





Mocne atuty

Liczne korzyści (oszczędność środków do pielęgnacji wody, przyjemna jakość wody, małe zapotrzebowanie przestrzeni ...) sprawiają, że dodatkowa dezynfekcja za pomocą promieni UV zyskuje coraz więcej użytkowników, zarówno wśród posiadaczy basenów prywatnych, jak i wśród operatorów obiektów publicznych.

Ozon jest najbardziej przyjaznym dla środowiska i jednocześnie najskuteczniejszym ze znanych środków dezynfekcyjnych do uzdatniania wody basenowej. Po reakcji z substancjami organicznymi i bakteriami rozpada się on i przekształca w tlen.

Ozon i UV

S ystem optoZON.....	66
S ystem din-o-zon.....	66
d inUV.....	67

System optoZON

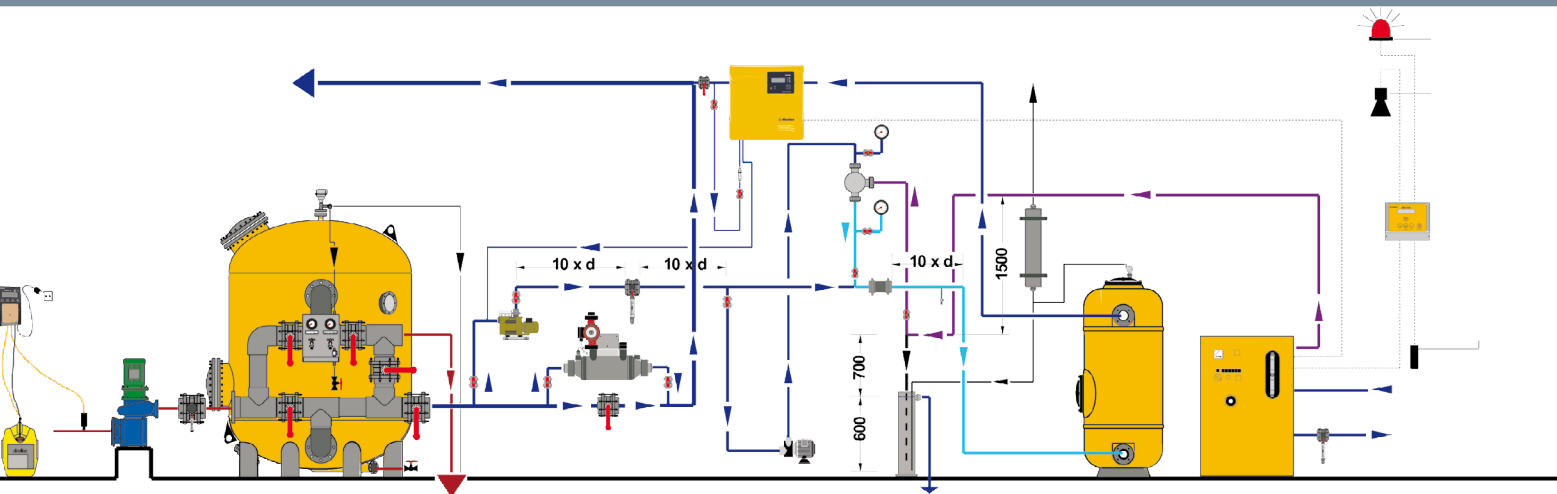
Selektywne, proporcjonalnie regulowane ozonowanie strumienia częściowego redukuje koszty utrzymania obiektu.

optoZON - prawdziwie alternatywne rozwiązanie do systematycznego uzdatniania wody, trwale gwarantujące utrzymywanie wymaganych parametrów higienicznych bez dodatkowego stopnia uzdatniania absorpcyjnego.

Nowa kombinacja technologii uzdatniania: koagulacja - filtracja - optoZON - chlorowanie - korekta pH

PC DYNAMICS umożliwia pomiar stężenia ozonu w wodzie.

W razie potrzeby proszę zamówić dokładne i celowe materiały informacyjne.



System din-o-zon

Nowa generacja dobrze sprawdzonych w praktyce urządzeń. Wzmocniona dezynfekcja i zmniejszone zapotrzebowanie na chlor dla optymalnego uzdatniania wody w basenach i whirlpoolach.

Zalety, które przekonują:

- Wysoki stopień sprawności
- Separator wody chroni węgiel aktywny przez wilgocią
- Iniektor nie wymagający konserwacji
- Demontowalny zbiornik węgla aktywnego
- Możliwość rozkładania ozonatora do transportu
- Cicha i ekonomiczna praca
- Made in Germany



Opis

Numer artykułu

Kompaktowy ozonator din-o-zon K2

0610-331-00

Dane techniczne:

Napięcie zasilania	220-240 V/50Hz, 0,8 kW
Moc całk.	0,8 kW
Wydajność generatora ozonu:	2 g/h
Pobór prądu:	3,2 A (maks.)
Moc silnika:	0,3 kW
Wymiary:	1100 x 480 x 410 (wys. x szer. x głęb. w mm)
Wielkość przepływu:	ok. 4 m ³ /h
Masa:	ok. 33 kg
do objętości niecki:	≤ 150 m ³

Urządzenie kompletne o budowie kompaktowej. Zmontowane na konsoli z generatorem ozonu, pompą podwyższającą napięcie, iniektorem z orurowaniem, zbiornikiem reakcyjnym, armaturą odpowietrzającą, separatorem ozonu, pochłaniaczem ozonu z węglem aktywnym, wskaźnikiem dopływu powietrza z pokręteł regulującym i zestawem akcesoriów.

dinUV

Dezynfekcja i redukcja chloru związanego w basenach i whirlpoolach. Urządzenie dezynfekujące dinUV umożliwia znaczne ograniczenie stosowania chemii w basenie lub whirlpoolu. Dzięki dodatkowej sile dezynfekcji urządzenia dinUV basen potrzebuje mniejszej ilości wybranego środka dezynfekcyjnego o przedłużonym działaniu (chlor, Poolcare, itd.). Dodatkowo jego zastosowanie przeciwdziała tworzeniu się nieprzyjemnego zapachu chloru (chloraminy).

Światło ultrafioletowe (UV.C) o długości fali 254 nm zabija wzgl. dezaktywuje szkodliwe dla zdrowia mikroorganizmy w wodzie basenowej, jak np. bakterie, wirusy, glony, grzyby itp., bez negatywnych skutków ubocznych.

Opis

Numer artykułu



dinUV - CLEAR z technologią Long-Life!

Nowa generacja dobrze sprawdzonych w praktyce systemów dinUV przekonuje dzięki bezspornym zaletom:

- Żywotność żarnika UV 16.000 h dzięki technologii Long-Life
- Tryb łagodnego rozruchu chroni żarnik UV
- Skonstruowany specjalnie dla dinUV CLEAR elektroniczny statecznik
- Niskie zużycie prądu (tylko 0,9 A/h)
- Stała moc UV w czasie pracy
- Wskaźnik stanu pracy
- Wersje dinUV CLEAR do montażu ściennego lub z opcjonalnym stojakiem
- Możliwość montażu elektronicznego statecznika na rurze stalowej lub na ścianie
- Rura osłonowa ze specjalnego szkła kwarcowego zapewnia optymalną transmisję i skuteczność

Promiennik UV w obudowie ze stali nierdzewnej z zamontowaną rurą ochronną, jednostką sterującą z przewodem przyłączeniowym i (zapakowany osobno) żarnik UV

Model	Do objętości niecki (m ³):	Napięcie zasilania:	Liczba żarników UV:	Moc UV Pobór / Wydatek (W):	Przepływ w bypasie (m ³ /h):	Wymiary (ØxH) w mm:	Długość części wysuwanej (mm):	Numer artykułu
75	50 - 75	230V / 50 Hz	1	80 / 25	5	60 x 930	890	0670-003-00
100	80 - 125	230V / 50 Hz	1	120 / 35	7	60 x 930	890	0670-005-00
200	150 - 200	230V / 50 Hz	2	240 / 70	13	100 x 930	890	0670-007-00



Stojak z PCV 1 1/2"

dinUV - CLEAR 75/100/200

0670-011-00

dinUV - PREVENT

Najwyższej jakości cylinder ze stali nierdzewnej V4A (1.4571), na zewnątrz polerowany perłkami szklanymi, 2 przyłącza z gwintem zewn. 2", spust z gwintem wewn. 1/2", zaprojektowany na maks. ciśnienie robocze 2,5 bar. Żywotność żarników UV ok. 7000 do 8000 godzin. Sterowanie z wskaźnikiem stanu pracy i kontrolą czasu pracy.



Model	Do objętości niecki (m ³):	Napięcie zasilania:	Liczba żarników UV:	Moc UV Pobór / Wydatek (W):	Przepływ w bypasie (m ³ /h):	Wysokość (mm):	Długość części wysuwanej (mm):	Numer artykułu
200	150 - 200	230V / 50 Hz	2	240 / 70	13	1100	890	0670-006-00
300 PROFI	250 - 300	230V / 50 Hz	3	360 / 105	19	1150	890	0670-008-00



Cena specjalna

dinUV - PREVENT 200: ostatnie egzemplarze. Do wyczerpania zapasu!