







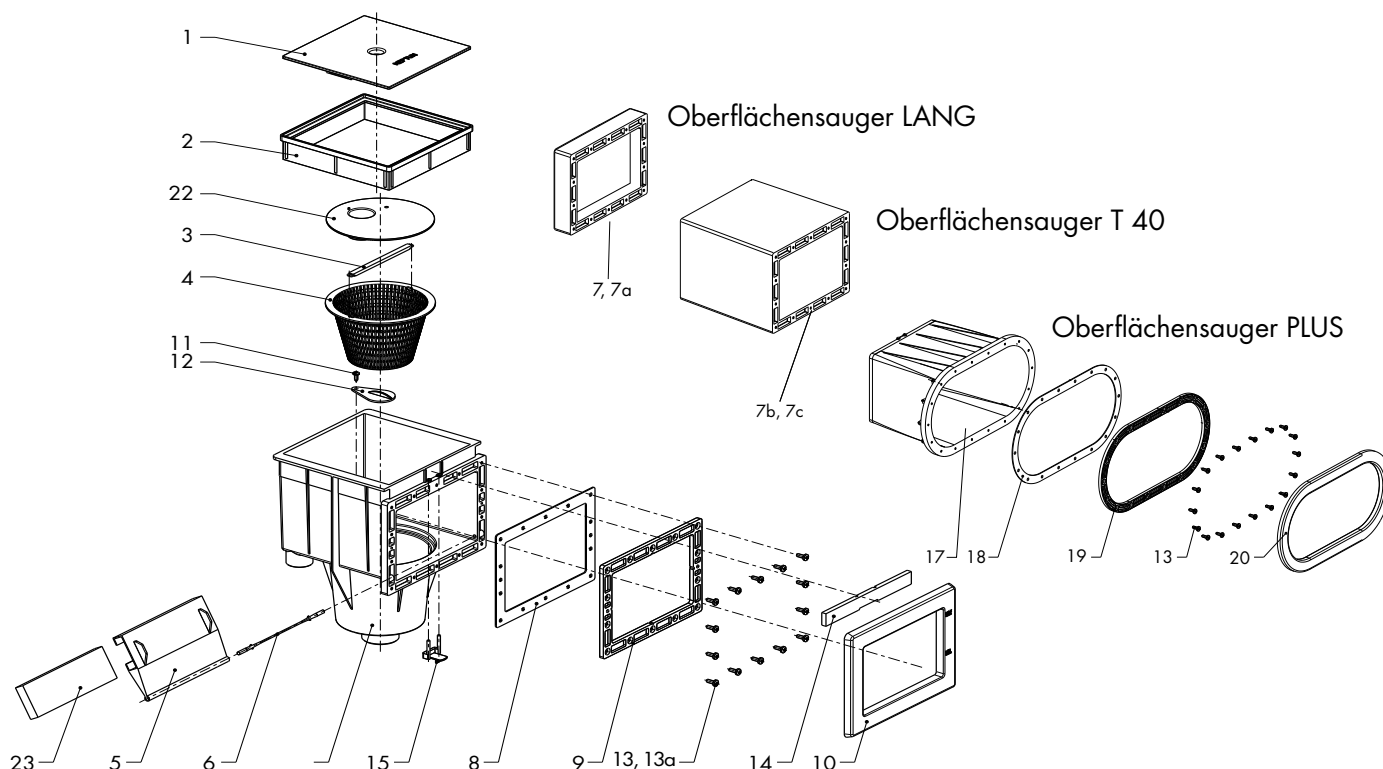
## Rysunki techniczne

---

Zasysacz powierzchniowy .....	216
Odpływ denny .....	218
Przepust ścienny .....	219
Dysze wlotowe .....	219
Reflektor podwodny 300 W .....	220
Reflektor podwodny 100 W .....	221
Reflektor podwodny 50 W Halogen .....	222
Zasysacz powierzchniowy .....	223
Reflektor podwodny 300 W .....	224
Reflektor podwodny 100 W Halogen .....	225
Reflektor podwodny 50 W Halogen .....	226
Przepust ścienny .....	227
Dysze wlotowe .....	227
Dysza wlotowa denna / Odpływ denny .....	228
Puszka przyłączeniowa kablowa .....	229
DELTA ST700 / ST750 / ST770 .....	230
NEPTUN ST800 / ST900 / ST1050 / ST1150 .....	232
NEPTUN Compact .....	234
NEPTUN Star Line G/GH .....	235
Stacja masażu NEPTUN .....	236

# Neptun/Delta Oberflächenabsauger Kunststoff

Art.-Nr. 50.550.100 F / 102 F / 104 F / 106 F

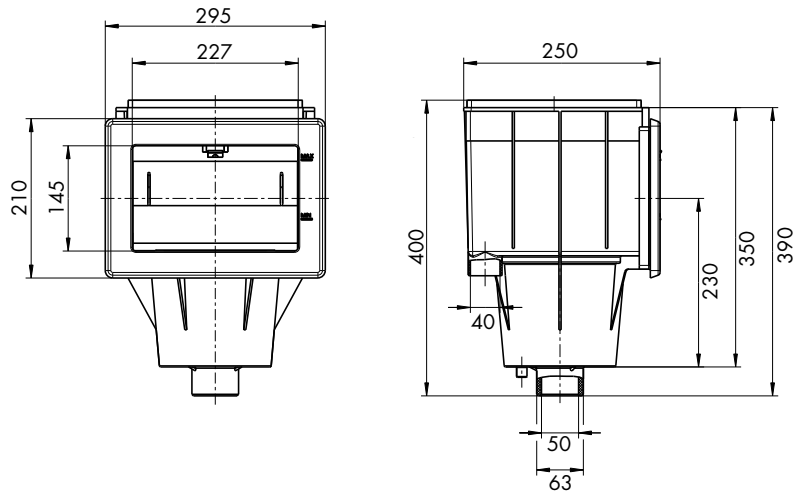


Pos.	Bezeichnung	Art.-Nr.	€/Stk.
1	Deckel ABS	05.100.552	15,45
2	Hals ABS	05.100.551	18,55
3	Griff zu Blätterkorb	05.100.555	1,55
4	Blätterkorb	05.100.554	15,35
5	Klappe ABS	05.100.553	12,90
6	Achse	05.100.558	1,15
7	Zwischenverlängerung ABS 48 mm	50.550.115	24,75
7 a	Endverlängerung 48 mm	50.550.117	30,90
7 b	Zwischenverlängerung 150 mm	05.100.587	27,30
7 c	Endverlängerung 150 mm	05.100.588	29,90
8	Dichtung	05.100.559	4,45
8 a	Dichtung Stahlwandbecken	05.100.601	8,80
8 b	Dichtung Polyesterbecken	05.100.602	8,80
9	Flansch ABS	05.100.562	10,85
10	Abdeckrahmen ABS	50.550.111	10,30
11	Linsenkopfschraube 5,5 x 16 / A4	05.100.556	0,65
12	Verschluss ABS	05.100.557	1,30
13	Linsenkopfschraube M 6 x 16 / A4 (für Neptun Serie)	05.100.432	0,65
13 a	Linsenkopfschraube 6,3 x 16 / A4 (für Delta Serie)	05.100.435	0,65
14	Folienwinkel ABS	05.100.564	2,30
15	Klappenanschlag ABS	05.100.563	1,40
16	Rohr für Überlauf d 40 / 135 mm lang	05.100.580	16,00
17	Verlängerung 250 mm Oberflächenabsauger Neptun Plus	05.100.582	39,15
17 a	Verlängerung 250 mm Oberflächenabsauger Delta Plus	05.100.583	33,00
18	Dichtung zu Oberflächenabsauger Neptun/Delta Plus	05.100.584	10,10
19	Flansch zu Oberflächenabsauger Neptun/Delta Plus	05.100.585	19,60
20	Abdeckrahmen zu Oberflächenabsauger Neptun/Delta Plus	05.100.586	16,50
21	Bauschutz	99.100.000	0,80
22	Saugplatte	50.501.018	13,50
23	PE-Zuschnitt	05.100.565	7,25

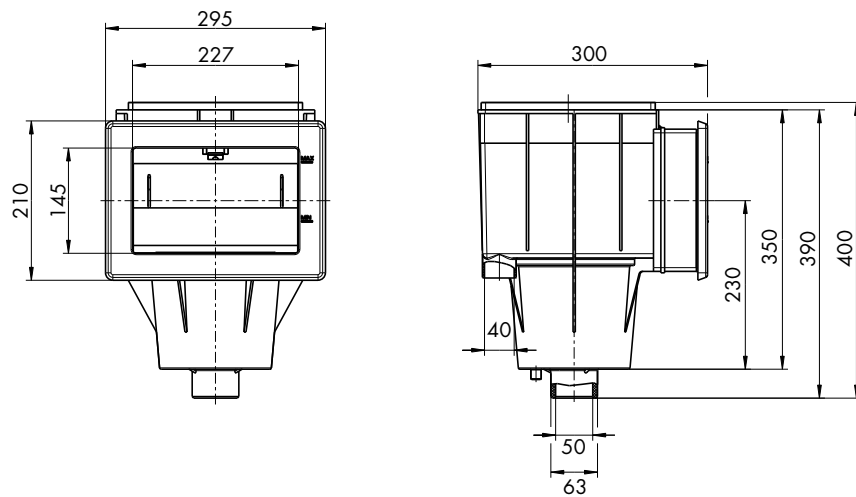
Nähere Maßangaben der einzelnen Oberflächenabsauger auf der nächsten Seite!

# Neptun/Delta Oberflächenabsauger Kunststoff

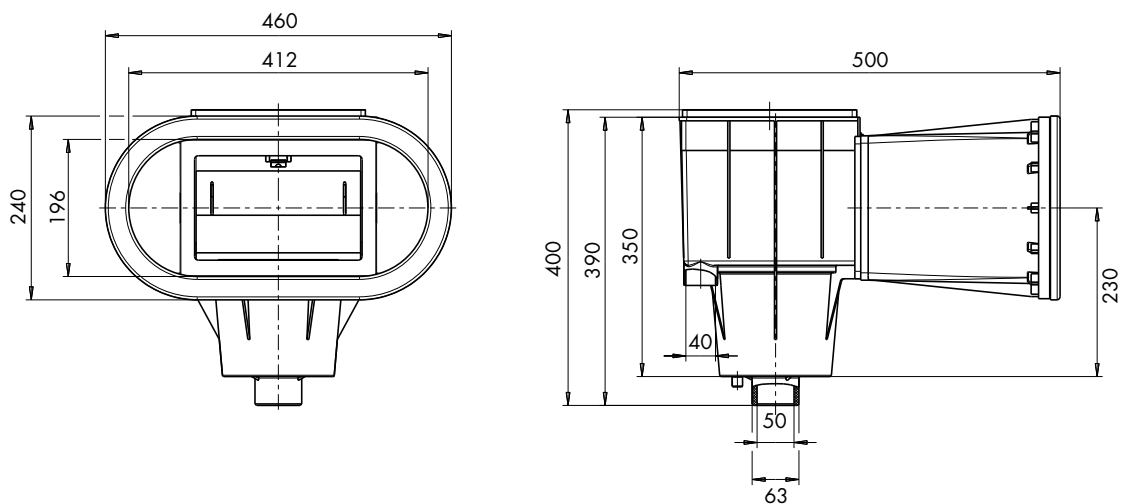
## Oberflächenabsauger (50.550.100 F, 50.550.104 F)



## Oberflächenabsauger LANG T 30 (50.550.108 F, 50.550.109 F)

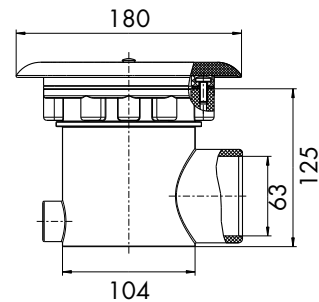
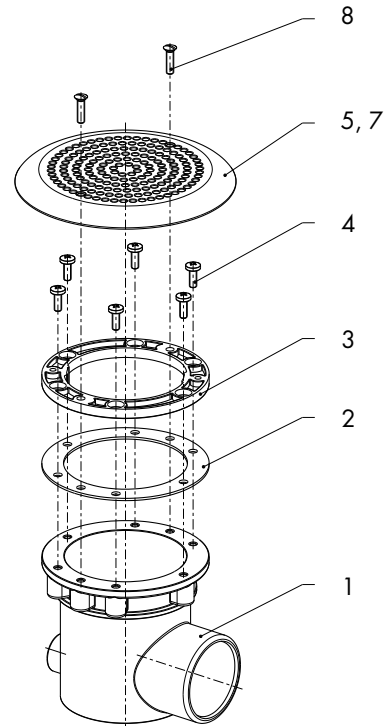
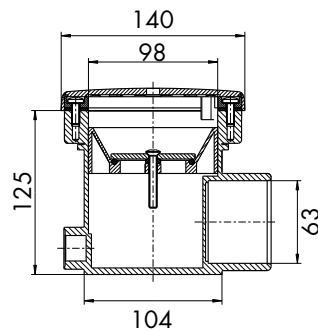
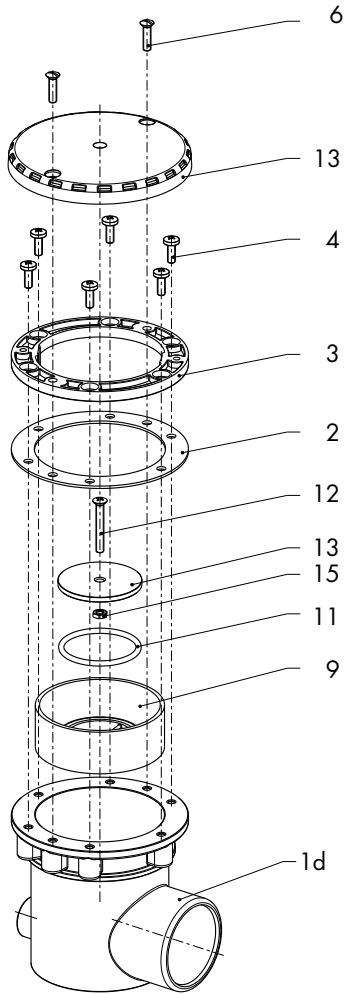


## Oberflächenabsauger PLUS (50.550.102 F, 50.550.106 F)



# Neptun/Delta Bodenablauf Kunststoff

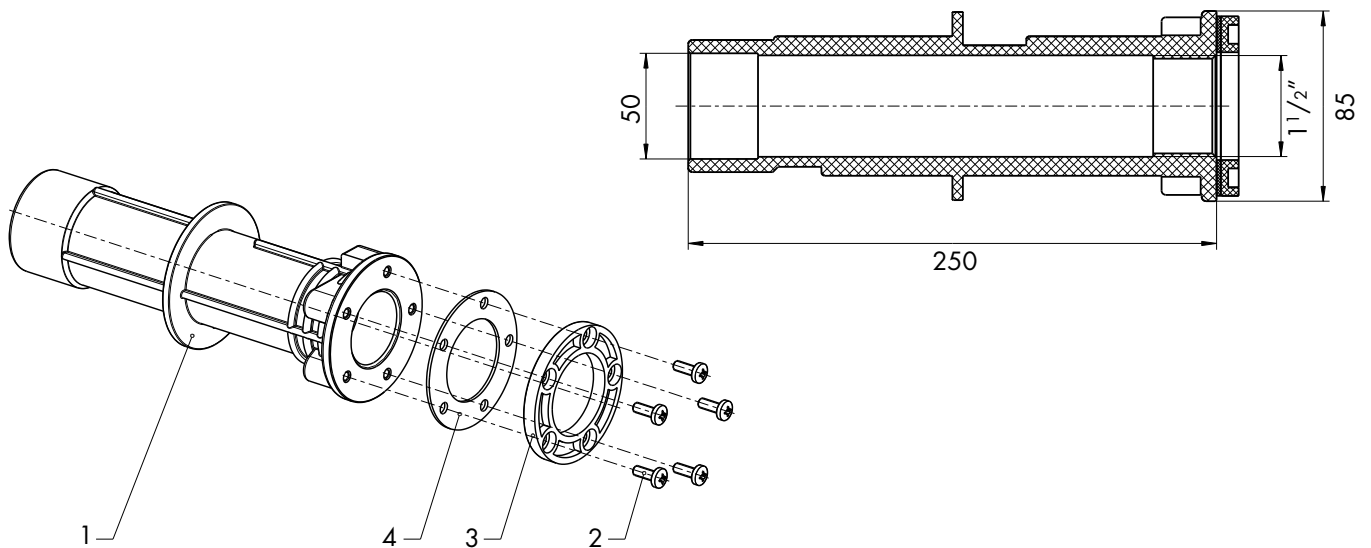
Art.-Nr. 50.550.200 F / 50.550.201 F



Pos.	Bezeichnung	Art.-Nr.	€/Stk.
1	Bodenablauftopf ABS, d 63, Klebe seitlich	50.550.200	16,90
1a	Absaugtopf ABS, d 50, Klebe unten	50.550.200 X	20,90
1b	Absaugtopf ABS, d 63, Klebe unten	50.550.200 Y	20,90
1c	Absaugtopf ABS, d 75, Klebe unten	50.550.200 Z	20,90
1d	Einlauftopf ABS	50.550.200 E	37,50
2	Dichtung 135 x 102 x 2	05.100.422	3,10
2a	Dichtung Stahlwandbecken	05.100.605	4,90
2b	Dichtung Polyesterbecken	05.100.606	4,90
3	Flansch ABS	05.100.424	7,25
4	Linsensenkopfschraube M 6 x 16 / A 4 (für Neptun Serie)	05.100.432	0,65
4a	Linsensenkopfschraube 6,3 x 16 / A 4 (für Delta Serie)	05.100.435	0,65
5	Abdeckblende ABS	05.100.456	8,25
6	Linsensenkopfschraube M 6 x 20 / A 4 (für Neptun Serie) bis 2010	05.100.576	0,65
6a	Linsensenkopfschraube 5,5 x 32 / A 4 (für Neptun Serie) ab 2010	05.100.576 N	0,65
6b	Linsensenkopfschraube 6,3 x 25 / A 4 (für Delta Serie)	05.100.436	0,65
7	Antiwirbeldeckel ABS (ohne Abbildung)	05.100.457	8,25
8	Linsensenkopfschraube M 6 x 30 / A 4 (für Neptun Serie) bis 2010	05.100.427	0,65
8a	Linsensenkopfschraube 5,5 x 32 / A 4 (für Neptun Serie) ab 2010	05.100.576 N	0,65
8b	Linsensenkopfschraube 6,3 x 35 / A 4 (für Delta Serie)	05.100.437	0,65
9	Konus zu Bodeneinlaufdüse	05.100.450	14,35
10	Teller zu Bodeneinlaufdüse	05.100.451	3,85
11	O-Ring NBR 70 / 55 x 4	05.100.452	2,10
12	Linsensenkopfschraube M 6 x 40 / A 4	05.100.429	0,80
13	Einlaufblende	05.100.458	8,25
14	Bauschutz Bodenablauf	99.100.003	0,80
15	Mutter M 6 / A 4	05.300.135	0,35

# Neptun/Delta Mauerdurchführung lang Kunststoff

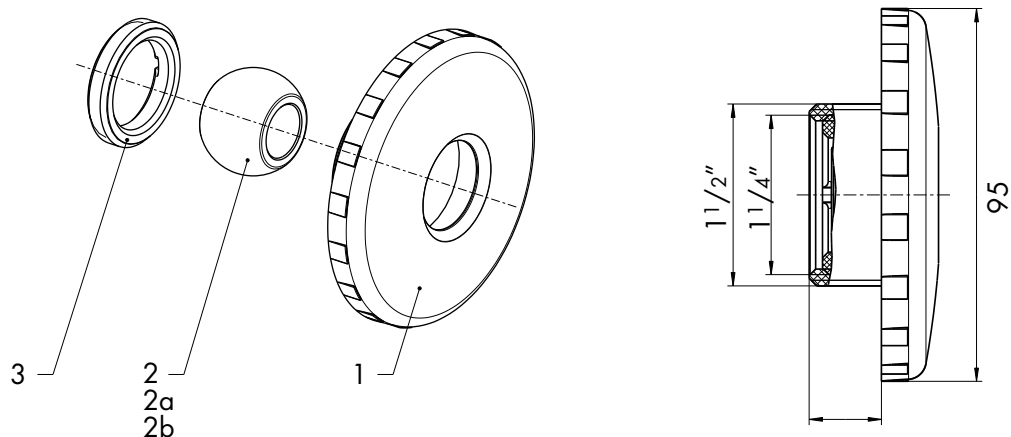
Art.-Nr. 50.501.060 / 50.501.062



Pos.	Bezeichnung	Art.-Nr.	€/Stk.
1	Mauerdurchführung Neptun ABS lang	50.501.060	18,80
1a	Mauerdurchführung Delta ABS lang	50.501.062	16,90
2	Linsensenkopfschraube M 6 x 16 / A 4 (für Neptun Serie)	05.100.432	0,65
2a	Linsensenkopfschraube M 6,3 x 19 / A 4 (für Delta Serie)	05.100.435	0,65
3	Flansch ABS	05.100.430	4,15
4	Dichtung 85 x 52 x 2	05.100.434	1,45
4 a	Dichtung Stahlwandbecken	05.100.607	5,15
4 b	Dichtung Polyesterbecken	05.100.608	5,15
5	Bauschutz Mauerdurchführung	99.100.001	0,60

# Neptun Einlaufdüsen Kunststoff

Art.-Nr. 51.560.037/ 51.560.090 / 51.560.091 / 51.560.092

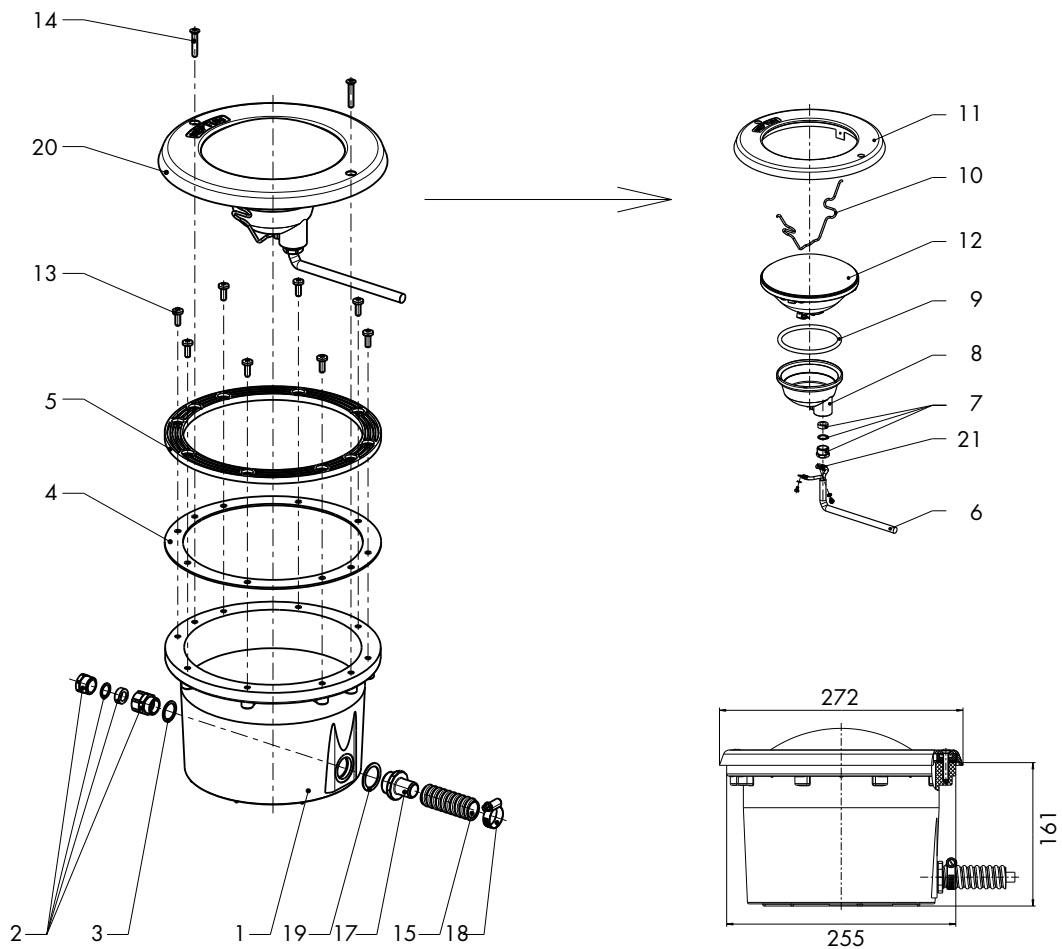


Pos.	Bezeichnung	Art.-Nr.	€/Stk.
1	Blende ABS	05.100.568	4,55
2	Kugel 12 mm, ABS	05.100.570	3,05
2a	Kugel 18 mm, ABS	05.100.571	3,05
2b	Schlitzkugel ABS	05.100.572	3,05
3	Stelling ABS	05.100.573	1,55



# Neptun/Delta Unterwasserscheinwerfer 300 W Kunststoff

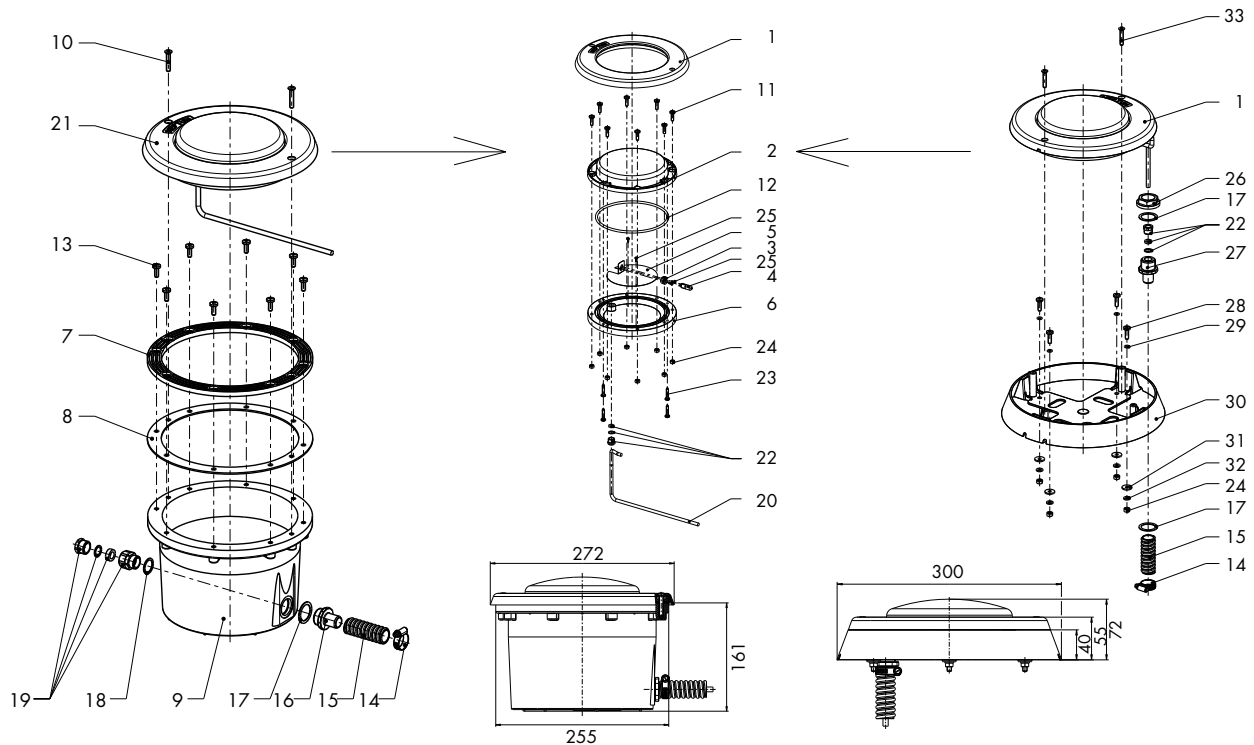
Art.-Nr. 50.501.019 / 50.501.020 F



Pos.	Bezeichnung	Art.-Nr.	€/Stk.
1	Einbautopf ABS	50.501.042	38,90
2	Verschraubung PG 13,5	05.501.056	4,55
3	Flachdichtung 25 x 20 x 1	05.501.057	0,80
4	Dichtung 254 x 210 x 2	05.100.442	5,15
4a	Dichtung Stahlwand	05.100.603	7,50
4b	Dichtung Polyester	05.100.604	7,50
5	Flansch ABS	05.501.048	11,25
6	Kabel 2 x 6 mm <sup>2</sup> (per Meter)	51.560.045	20,70
7	Halbverschraubung PG 13,5	05.501.060	2,90
8	Kappe Noryl	05.501.055	15,15
9	O-Ring EPDM / 100 x 7	05.501.058	6,10
10	Feder zu Kappe	05.501.051	11,65
11	Blende ABS	05.501.050	23,30
12	Ersatzbirne 300 W / 12V	05.100.284	44,95
13	Linsenkopfschraube M 6 x 16 / A 4 (für Neptun Serie)	05.100.432	0,65
13a	Linsenkopfschraube 6,3 x 19 / A 4 (für Delta Serie)	05.100.435	0,65
14	Linsensenkopfschraube M 6 x 25 / A 4 (für Neptun Serie) bis 2010	05.501.059	0,65
14a	Linsensenkopfschraube 5,5 x 32 / A 4 (für Neptun Serie) ab 2010	05.100.576 N	0,65
14b	Linsensenkopfschraube 6,3 x 32 / A 4 (für Delta Serie)	05.100.438	0,65
15	Kabelschutzschlauch 1 m	05.100.292	5,15
16	Bauschutz UWS	99.100.002	0,80
17	U-Nippel Ø 20 mm <sup>3/4"</sup>	11.680.257	2,95
18	Schlauchklemme 16-27	53.490.101	1,75
19	Flachdichtung 34 x 26 x 1	05.501.061	0,80
20	Einsatz 300 W	50.501.019	105,90

# Neptun/Delta Unterwasserscheinwerfer 100 W Kunststoff – nachträglicher Einbau

Art.-Nr. 50.550.359 F / 50.550.350 F / 50.550.359 A

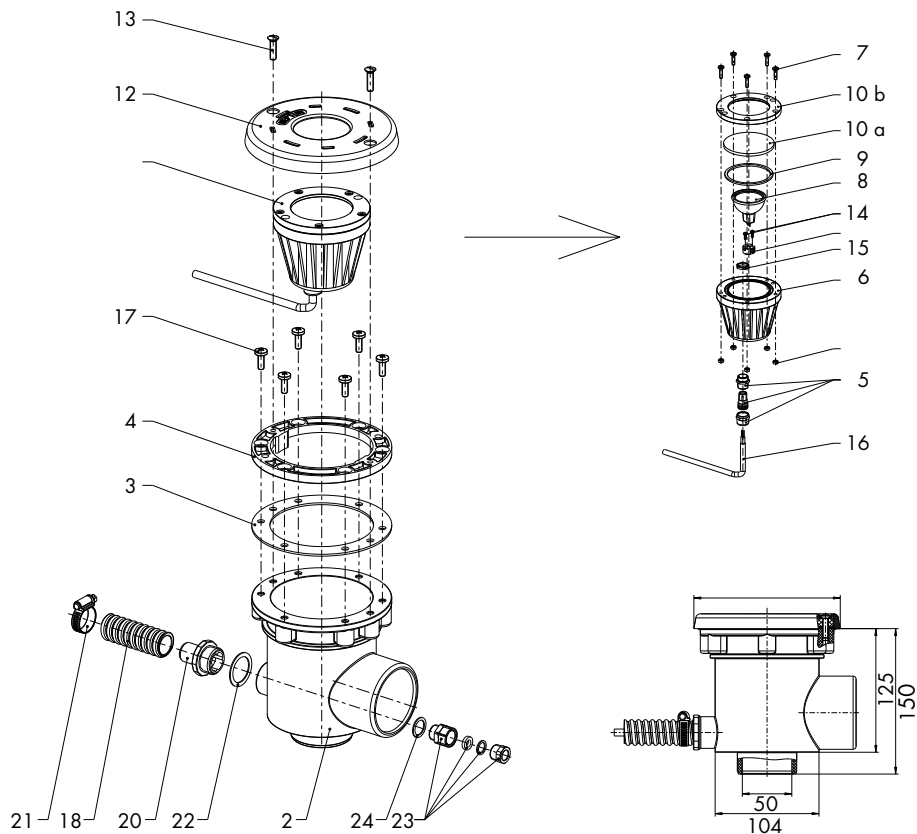


Pos.	Bezeichnung	Art.-Nr.	€/Stk.
1	Blende ABS	05.501.050	23,30
2	Scheinwerferglas	05.501.110	15,45
3	Lampensockel inkl. Stecker	05.501.114 +116	4,50
3 a	Linsenkopfschraube 2,9 x 13 / verz. zu Lampensockel	05.501.102	0,65
4	Ersatzbirne 100 W / 12 V	05.501.103	15,45
5	Reflektor	05.501.104	12,40
6	Lampengehäuse	05.501.105	15,45
7	Flansch ABS	05.501.048	11,25
8	Dichtung 254 x 210 x 2	05.100.442	5,15
8a	Dichtung Stahlwandbecken	05.100.603	7,50
8b	Dichtung Polyesterbecken	05.100.604	7,50
9	Einbautopf	50.501.042	38,90
10	Linsenkopfschraube M 6 x 25 / A 4 (bis 2010)	05.501.059	0,65
10a	Linsenkopfschraube 5,5 x 32 / A 4 (ab 2010)	05.100.576 N	0,65
11	Linsenkopfschraube M 6 x 20 / A 4	05.501.106	0,65
12	O-Ring 164 x 5	05.501.107	8,25
13	Linsenkopfschraube M 6 x 16 / A 4 (für Neptun Serie)	05.100.432	0,65
14	Schlauchklemme 16-27	53.490.101	1,75
15	Kabelschutzhülse	05.100.292	5,15
16	Ü-Nippel Ø 20 mm 3/4"	11.680.257	2,95
17	Flachdichtung 34 x 26 x 1	05.501.061	0,80
18	Flachdichtung 25 x 20 x 1	05.501.057	0,80
19	Verschraubung PG 13,5 f. 100 W UWS	05.501.068	4,55
20	Kabel 2 x 1,5 mm, per m	50.550.371	11,20
21	Einsatz 100 W / 12 V, ABS	50.550.359	99,00
22	Halbverschraubung PG 9	05.501.109	2,10
23	Linsenkopfschraube M 5,5 x 32 / A 4	05.501.112	0,80
24	Mutter M 6 / A 4	05.300.135	0,35
25	Linsenkopfschraube 2,9 x 9,5 / verz.	05.501.326	0,65
26	Mutter 3/4"	01.116.020	2,30
27	Ü-Nippel Ø 20 mm 3/4" PG 9	05.300.137	6,20
28	Linsenkopfschraube M 6 x 25 / A 4	05.300.109	0,65
29	O-Ring 5 x 1,75 NBR 70	05.501.101	0,85
30	Montagekreuz	05.501.108	12,40
31	Gummischeibe Ø 18 x 5	05.501.113	0,65
32	Beilagscheibe M 6 A 2	05.300.111	0,35



# Neptun/Delta Unterwasserscheinwerfer 50 W Halogen ABS

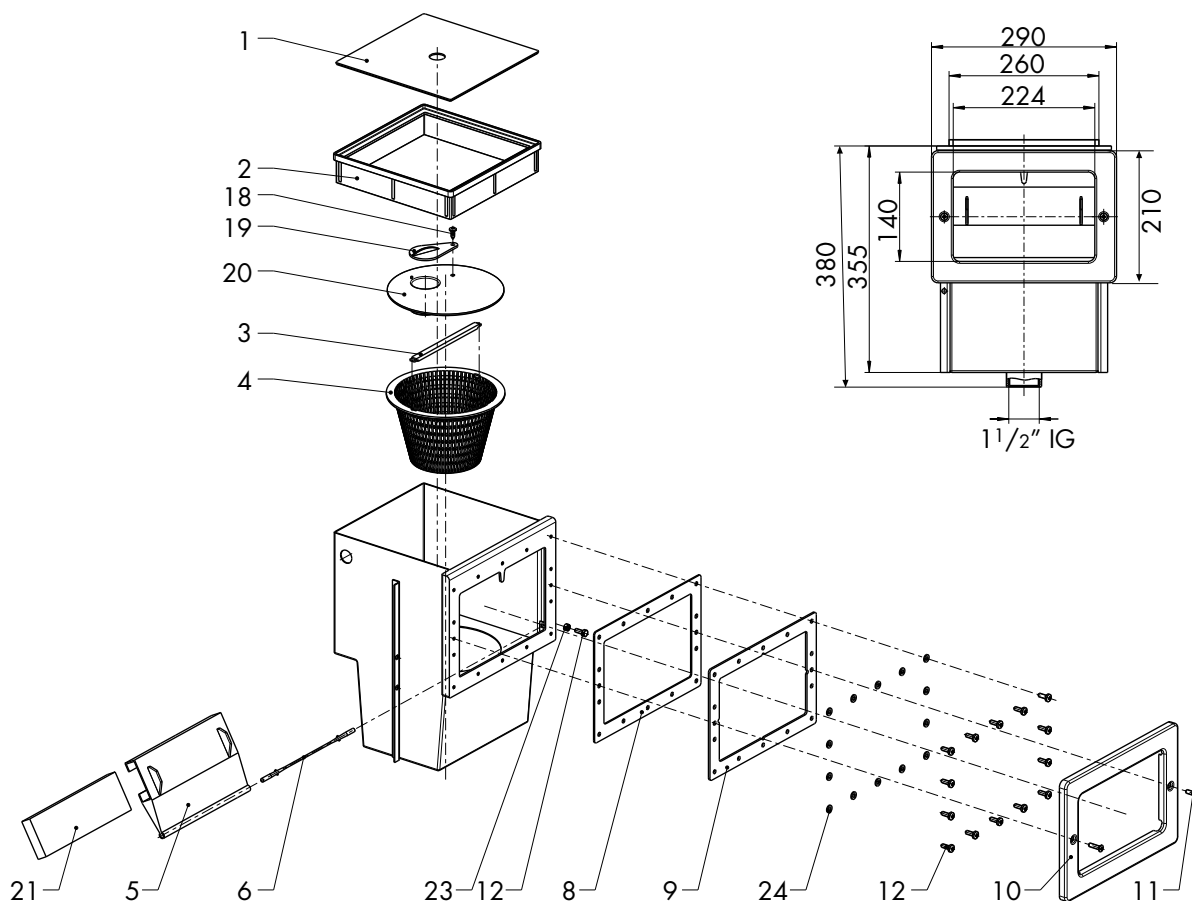
Art.-Nr. 50.560.044 F / 50.560.045 F



Pos.	Bezeichnung	Art.-Nr.	€/Stk.
2	Einbautopf	50.550.200 H	23,90
3	Dichtung 135 x 102 x 2	05.100.422	3,10
3a	Dichtung Stahlwandbecken	05.100.605	4,90
3b	Dichtung Polyesterbecken	05.100.606	4,90
4	Flansch ABS	05.100.424	7,25
5	Verschraubung PG 9 Messing, Mutter + Dichtung	05.100.321	4,65
6	Lampengehäuse Noryl	05.100.319	9,10
7	Linsenkopfschraube M 4 x 16 / A 4	05.100.325	0,65
8	Ersatzbirne 50 W	05.100.316	5,70
9	O-Ring 62 x 3,5	05.100.315	0,65
10a	Glas	05.100.314	3,10
10b	Flansch zu Glas	05.100.332	3,10
12	Abdeckblende ABS	50.550.212	8,25
13	Linsenkopfschraube M 6 x 20 / A 4 (für Neptun Serie) bis 2010	05.100.323	0,65
13a	Linsenkopfschraube 5,5 x 32 / A 4 (für Neptun Serie) ab 2010	05.100.576 N	0,65
13b	Linsenkopfschraube M 6,3 x 25 / A 4 (für Delta Serie)	05.100.436	0,65
14	Blehschraube 3,9 x 16 / A 4	05.100.336	0,45
15	Lampensockel	05.100.317	3,10
16	Kabel 2 x 1 mm <sup>2</sup> / Meter	05.100.327	7,—
17	Linsenkopfschraube M 6 x 16 / A 4 (für Neptun Serie)	05.100.432	0,65
17a	Linsenkopfschraube 6,3 x 19 / A 4 (für Delta Serie)	05.100.435	0,65
18	Kabelschutzschlauch / Meter	05.100.292	5,15
19	Bauschutz	99.100.003	0,80
20	Ü-Nippel Ø 20 mm <sup>3</sup> / <sub>4</sub> "	11.680.257	2,95
21	Schlauchklemme 16-27	53.490.101	1,75
22	Flachdichtung einzeln 34 x 26 x 1	05.501.061	0,80
23	Verschraubung PG 9	05.501.066	3,10
24	Flachdichtung 20 x 15 x 1	05.100.324	0,65
25	Linsenkopfschraube 2,9 x 9,5 verz.	05.100.326	0,65
26	Mutter M 4 A 4	05.100.395	0,10

# Neptun Oberflächenabsauger Edelstahl 1.4571

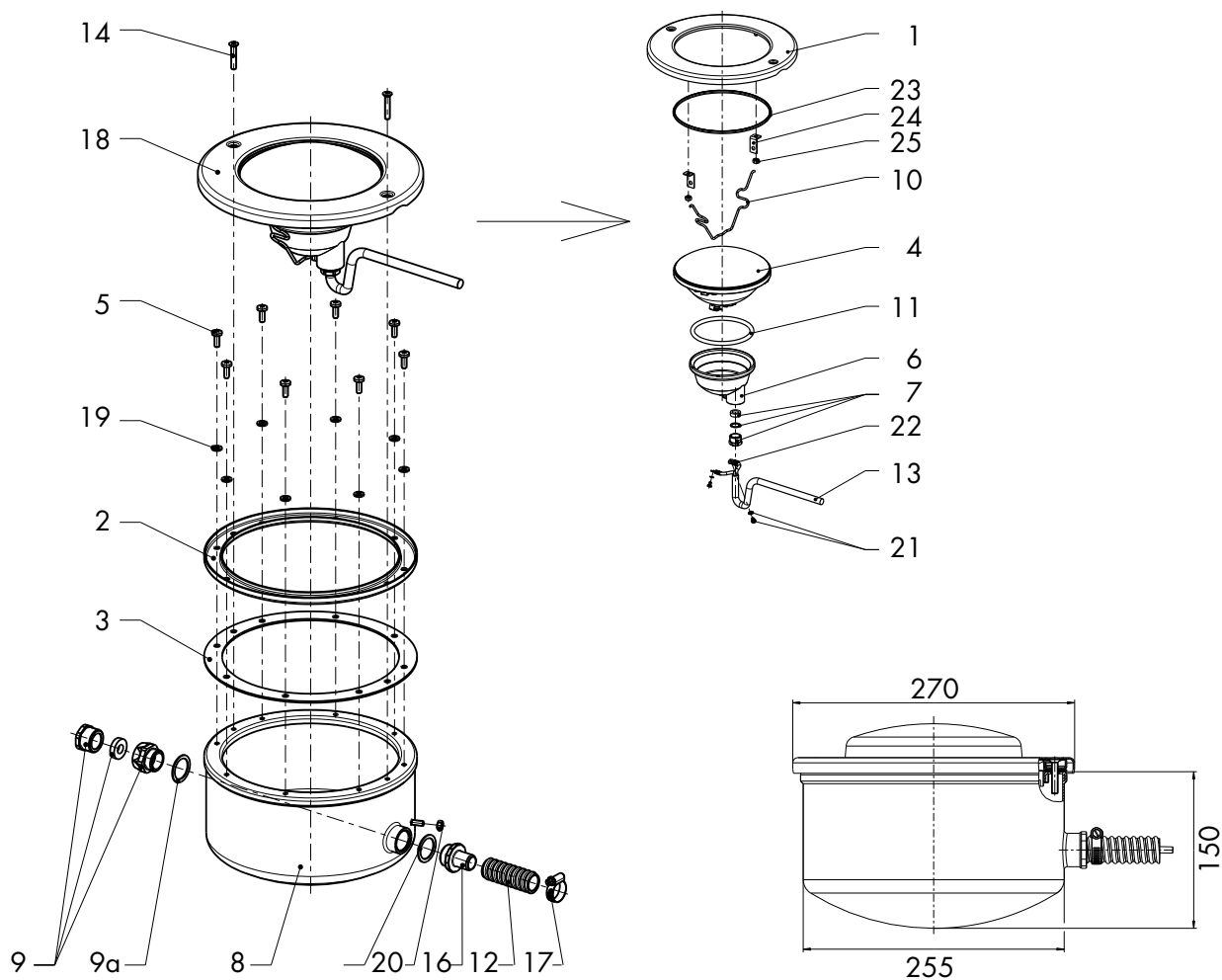
Art.-Nr. 51.560.012 F / 51.560.010 F



Pos.	Bezeichnung	Art.-Nr.	€/Stk.
1	Deckel geschliffen 1.4571	05.100.404	36,05
2	Hals ABS grau	05.100.551 G	18,55
3	Griff zu Blätterkorb	05.100.555	1,55
4	Blätterkorb	05.100.554	15,35
5	Klappe ABS grau	05.100.553 G	13,95
6	Achse	05.100.558	1,15
7	Verlängerung 250 mm 1.4571	51.561.012	262,00
7a	Verlängerung 50 mm 1.4571	51.561.010	356,50
8	Dichtung	05.100.559	4,45
8a	Dichtung Stahlbecken	05.100.601	8,80
8b	Dichtung Polyesterbecken	05.100.602	8,80
9	Flansch 1.4571	05.100.567	56,65
10	Abdeckrahmen 1.4571	51.560.013	70,05
11	Linsenkopfschraube M 6 x 20 / A 4	05.100.576	0,65
12	Linsenkopfschraube M 6 x 16 / A 4	05.100.432	0,65
13	Rohr für Überlauf d 40 / 135 mm lang	05.100.580	16,00
14	Einbausatz für elektr. Niveauregler d 40 / 150 mm lang	05.100.581	47,00
15	Mutter 3/8"	05.300.105	1,40
16	Ü-Muffennippel AG d 12 / 16 3/8"	10.121.001	1,00
17	Bauschutz Oberflächenabsauger	99.100.000	0,80
18	Linsenblechschraube 5,5 x 16 / A 4	05.100.556	0,65
19	Verschuß ABS	05.100.557	1,30
20	Saugplatte	50.501.018	13,50
21	PE-Zuschnitt	05.100.565	7,25
22	Gehäuse 1.4571	05.100.401	
23	Mutter M 6 A 2	05.300.135	0,35
24	PE-Scheibe M 6	05.300.136	0,10

# Neptun Unterwasserscheinwerfer 300 W Edelstahl 1.4571

Art.-Nr. 51.560.041 F

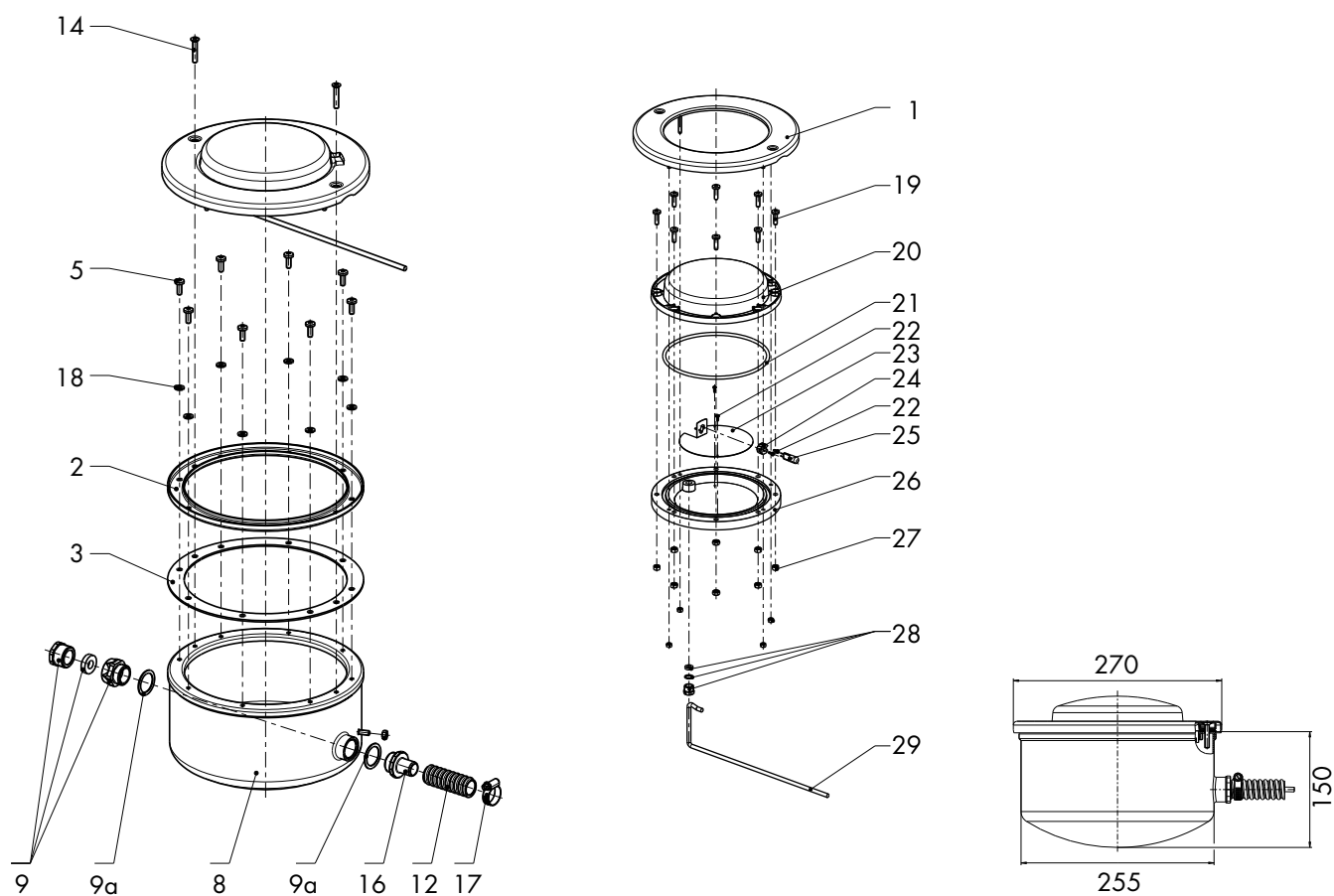


Pos.	Bezeichnung	Art.-Nr.	€/Stk.
1	Blende 1.4571	05.100.440	69,00
2	Flansch 1.4571	05.100.441	55,15
3	Dichtung 254 x 210 x 2	05.100.442	5,15
3a	Dichtung Stahlwandbecken	05.100.603	7,50
3b	Dichtung Polyesterbecken	05.100.604	7,50
4	Ersatzbirne 300 W / 12 V	05.100.284	44,95
5	Linsenkopfschraube M 6 x 16 / A 4	05.100.432	0,65
6	Kappe Noryl	05.501.055	15,15
7	Halbverschraubung PG 13,5	05.501.060	2,90
8	Einbautopf	51.560.033	233,50
9	Würgenippel 3/4"	05.100.305	2,90
9a	Flachdichtung 34 x 26 x 1	05.501.061	0,80
10	Feder zu Kappe	05.501.051	11,65
11	O-Ring EPDM / 100 x 7	05.501.058	6,10
12	Kabelschutzschlauch per Meter	05.100.292	5,15
13	Kabel 2 x 6 mm <sup>2</sup> per Meter	51.560.045	20,70
14	Linsenkopfschraube M 6 x 25 / A 4	05.501.059	0,65
15	Bauschutz UWS	99.100.002	0,80
16	Ü-Nippel Ø 20 mm 3/4"	11.680.257	2,95
17	Schlauchklemme 16-27	53.490.101	1,75
18	Einsatz 300 W	51.560.041	20,70
19	PE-Scheibe M 6	05.300.136	0,10
20	Mutter M 6 / A 4	05.300.135	0,35
23	Dichtung für Blende (Keda)		



# Neptun Unterwasserscheinwerfer 100 W Halogen Edelstahl 1.4571

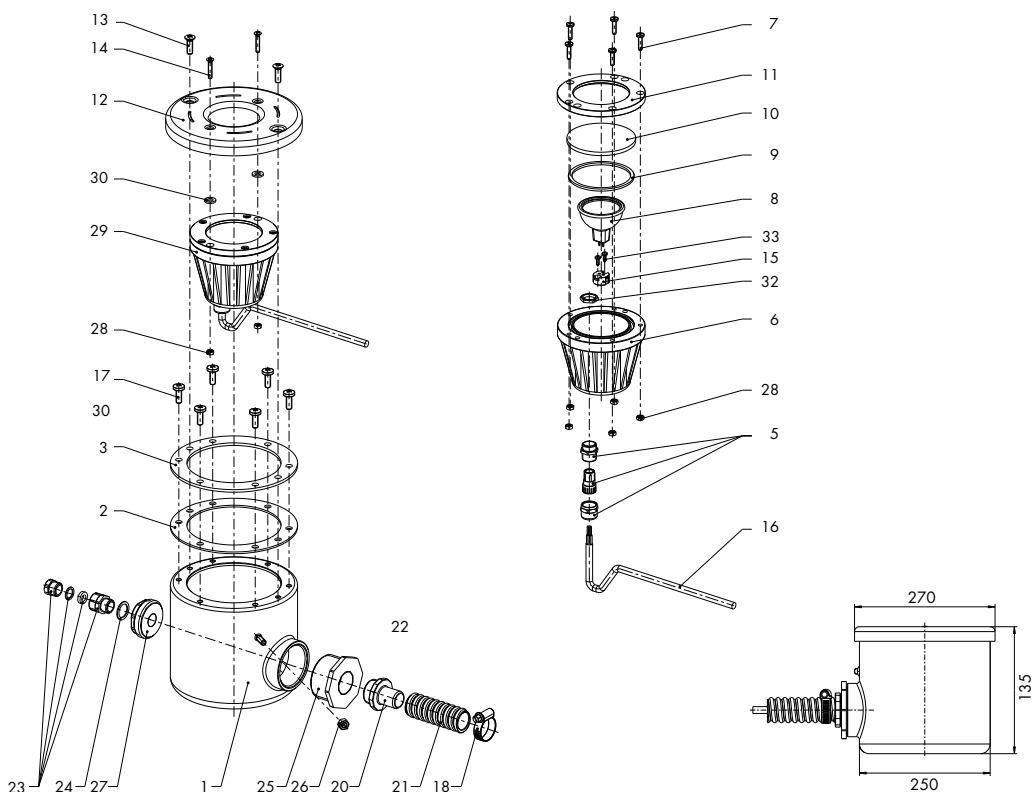
Art.-Nr. 51.560.370 F



Pos.	Bezeichnung	Art.-Nr.	€/Stk
1	Blende 1.4571 f. UWS 100 W	05.100.444	69,05
2	Flansch 1.4571	05.100.441	55,15
3	Dichtung 254 x 210 x 2	05.100.442	5,15
3a	Dichtung zu UWS 300 W und GSA für Stahlwandbecken	05.100.603	7,50
3b	Dichtung zu UWS 300 W und GSA für Polyesterbecken	05.100.604	7,50
5	Linsenkopfschraube M 6 x 16 / A 4	05.100.432	0,65
8	Einbautopf 1.4571	51.560.033	233,50
9	Würgenippel $3/4''$ + Flachdichtung	05.100.305	2,90
9a	Flachdichtung 34 x 26 x1	05.501.061	0,80
12	Kabelschutzschlauch per Meter	05.100.292	5,15
14	Linsenkopfschraube M 6 x 25 / A 4	05.501.059	0,65
15	Bauschutz UWS	99.100.002	0,80
16	Ü-Nippel $\varnothing 20 \text{ mm } 3/4''$	11.680.257	2,95
17	Schlauchklemme 16-27	53.490.101	1,75
18	Beilagscheiben 6 PE	05.300.136	0,10
19	Linsenkopfschraube M 6 x 20 / A 4	05.501.106	0,65
20	Scheinwerferglas	05.501.110	15,45
21	O-Ring 164 x 5	05.501.107	8,25
22	Linsenkopfschrauben 2,9 x 9,5 verz.	05.100.326	0,65
23	Reflektor	05.501.104	12,40
24	Lampensockel inkl. Stecker	05.501.114 + 116	4,50
24 a	Linsenkopfschraube 2,9 x 13 verz.	05.501.102	0,65
25	Ersatzbirne 100 W / 12 V	05.501.103	15,45
26	Lampengehäuse	05.501.105	15,45
27	Mutter M 6 A 4	05.300.135	0,35
28	PG 9 Halbverschraubung	05.501.109	2,10
29	Kabel 2 x 1,5 mm <sup>2</sup> per Meter	50.550.371	11,20

# Neptun Unterwasserscheinwerfer 50 W Halogen 1.4571

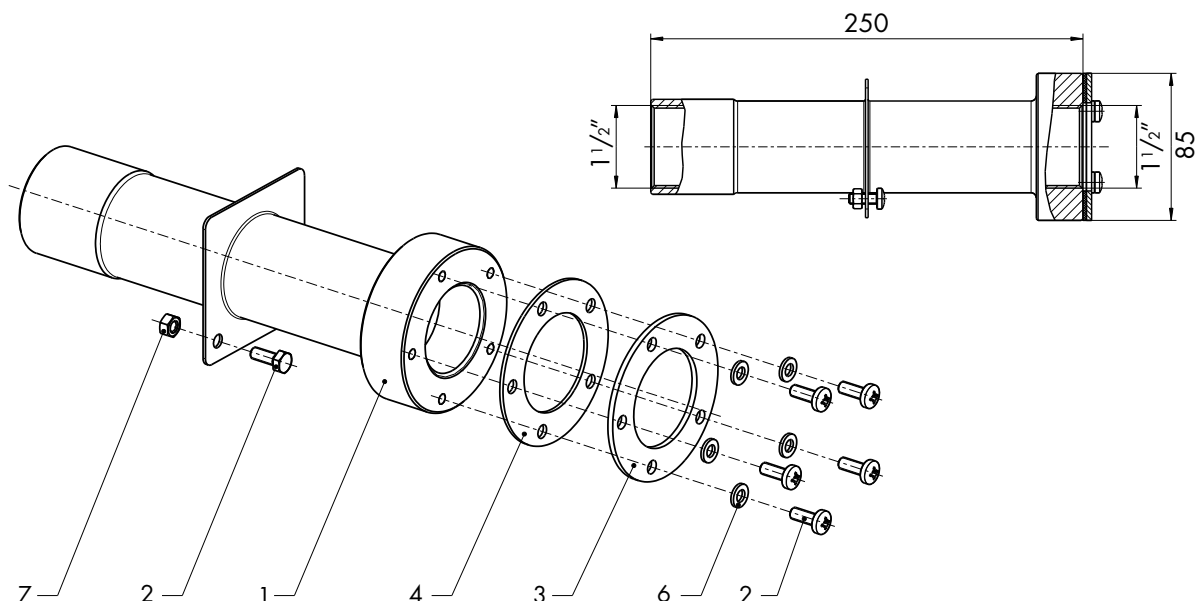
Art.-Nr. 51.560.046 F / 51.560.046 P / 51.560.046 B



Pos.	Bezeichnung	Art.-Nr.	€/Stk.
1	Einbautopf 1.4571	50.550.366	167,00
2	Dichtung 135 x 102 x 2	05.100.422	3,10
2a	Dichtung Stahlwandbecken	05.100.605	4,90
2b	Dichtung Polyesterbecken	05.100.606	4,90
3	Flansch 1.4571	05.100.453	17,00
5	Verschraubung PG 9 Messing, Mutter + Dichtung	05.100.321	4,65
6	Lampengehäuse Noryl	05.100.319	9,10
7	Linsenkopfschraube M 4 x 16 / A 4	05.100.325	0,65
8	Ersatzbirne 12 V / 50 W	05.100.316	5,70
9	O-Ring 62 x 3,5	05.100.315	0,65
10a	Glas	05.100.314	3,10
10b	Flansch zu Glas	05.100.332	3,10
12	Abdeckblende 1.4571	05.100.329	29,90
13	Linsensenkkopfschraube M 6 x 25 / A 4 (für Neptun Serie)	05.100.576	0,65
14	Linsensenkkopfschraube M 4 x 25 / A 4	05.100.328	0,65
15	Lampensockel	05.100.317	3,10
16	Kabel 2 x 1 mm <sup>2</sup> / Meter	05.100.327	7,00
17	Linsenkopfschraube M 6 x 16 / A 4 (für Neptun Serie)	05.100.432	0,65
18	Schlauchklemme 16-27	53.490.101	1,75
19	Bauschutz	99.100.003	0,80
20	Ü-Nippel Ø 20 mm 3/4"	11.680.257	2,95
21	Kabelschutzschlauch / Meter	05.100.292	5,15
22	Flachdichtung 20 x 15 x 1	05.501.061	0,80
23	Verschraubung PG 9	05.501.066	3,10
24	Flachdichtung 20 x 15 x 1	05.100.324	0,65
25	Nippel 1 1/2"	05.100.137	3,65
26	Mutter M 6 A 4	05.300.135	0,35
27	Einlegeteil, d 37, 3/4" PG 9	05.100.330	3,65
28	Mutter M 4 / A 4	05.100.395	0,10
29	Einsatz ohne Blende	05.100.138	55,65
30	PE-Scheibe M 6	05.300.136	0,10
33	Linsenkopfschraube 2,9 x 9,5 verz.	05.100.326	0,65

# Neptun Mauerdurchführung Edelstahl 1.4571

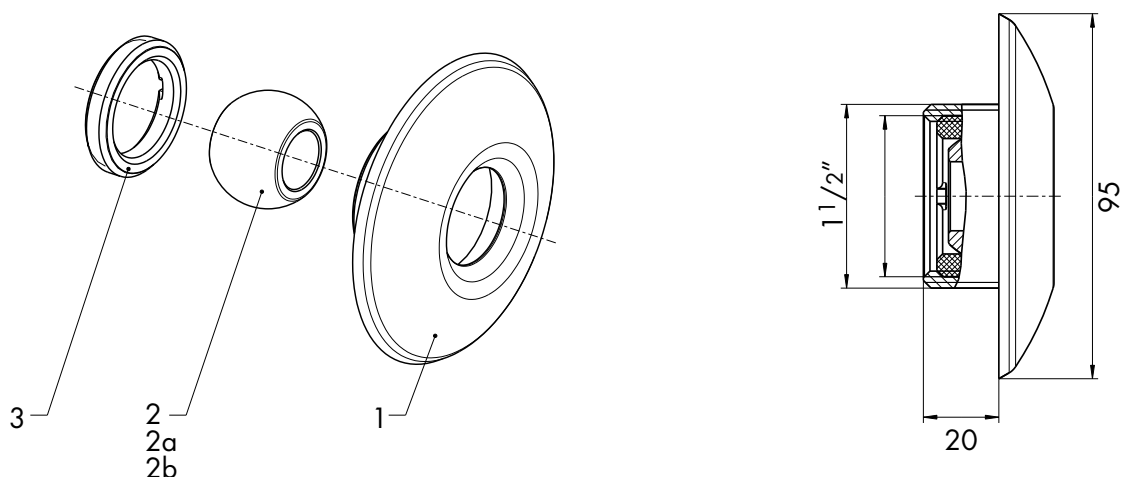
Art.-Nr. 51.560.036



Pos.	Bezeichnung	Art.-Nr.	€/Stk.
1	Mauerdurchführung lang 1.4571	51.560.036	175,00
1a	Mauerdurchführung kurz 1.4571	51.560.047	98,00
2	Linsenkopfschraube M 6 x 16 / A 4	05.100.432	0,65
3	Flansch 1.4571	05.100.433	11,15
4	Dichtung	05.100.434	1,45
4 a	Dichtung Stahlwandbecken	05.100.607	5,15
4 b	Dichtung Polyesterbecken	05.100.608	5,15
5	Bauschutz Mauerdurchführung	99.100.001	0,60
6	PE-Scheibe M 6	05.300.136	0,10
7	Mutter M 6 A 4	05.300.135	0,35

# Neptun Einlaufdüse Edelstahl 1.4571

Art.-Nr. 51.560.034 / 51.560.038 / 51.560.040

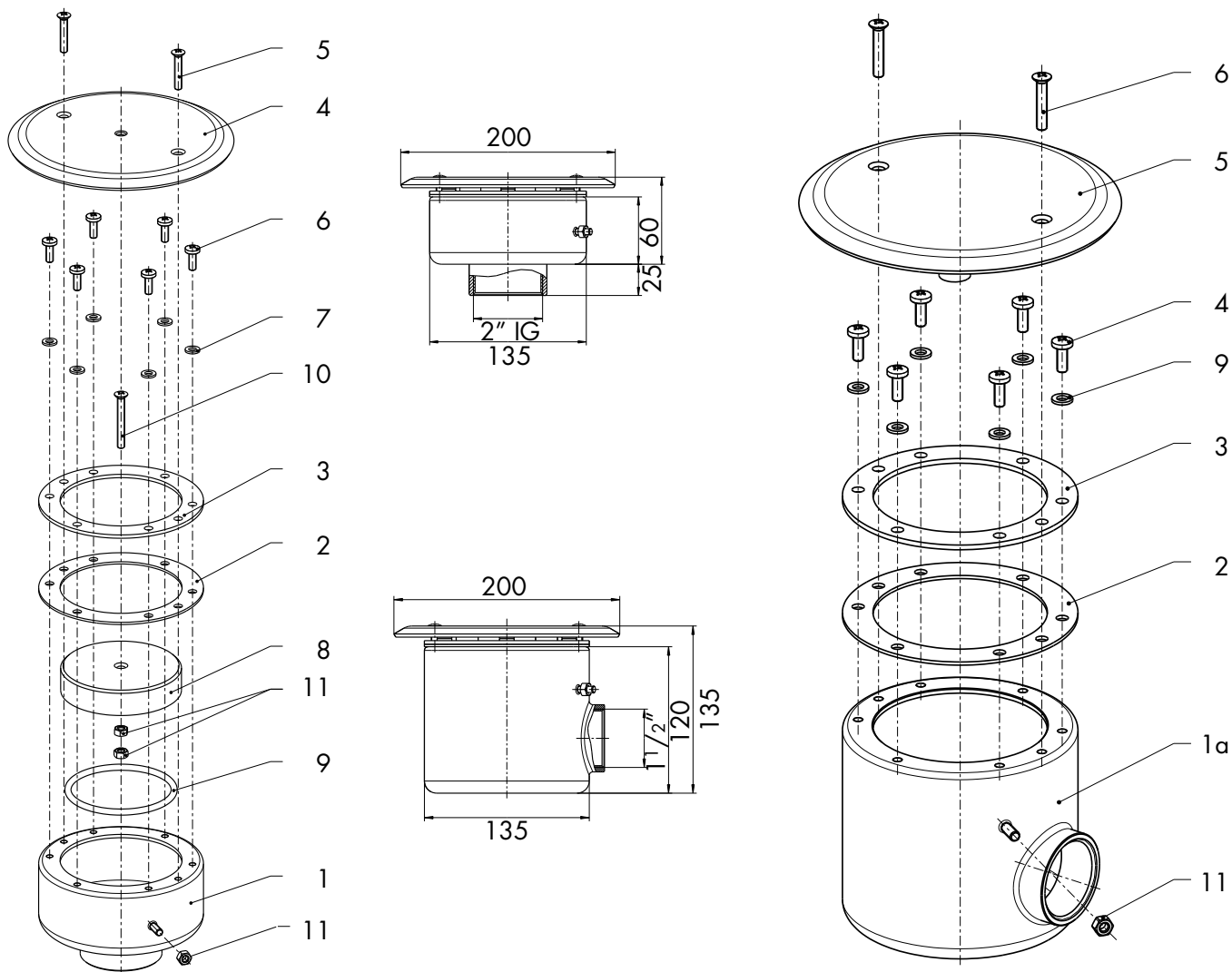


Pos.	Bezeichnung	Art.-Nr.	€/Stk.
1	Blende 1.4571	05.101.568	36,05
2	Kugel 12 mm, 1.4571	05.101.571	20,10
2a	Kugel 18 mm, 1.4571	05.101.570	20,10
2b	Schlitzkugel 1.4571	05.101.572	26,30
3	Stelling ABS	05.100.573	1,55



# Bodeneinlauf Edelstahl 1.4571 / Bodenablauf Edelstahl 1.4571

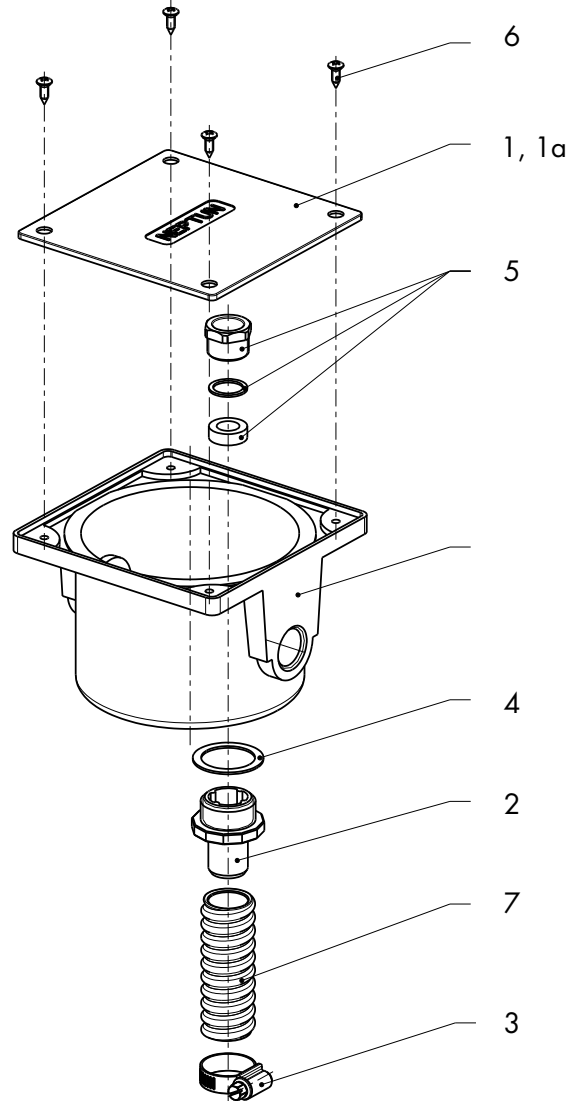
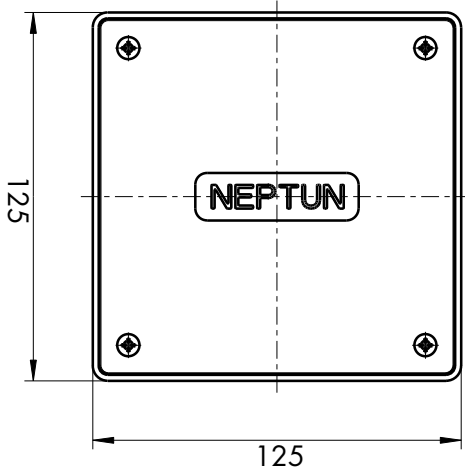
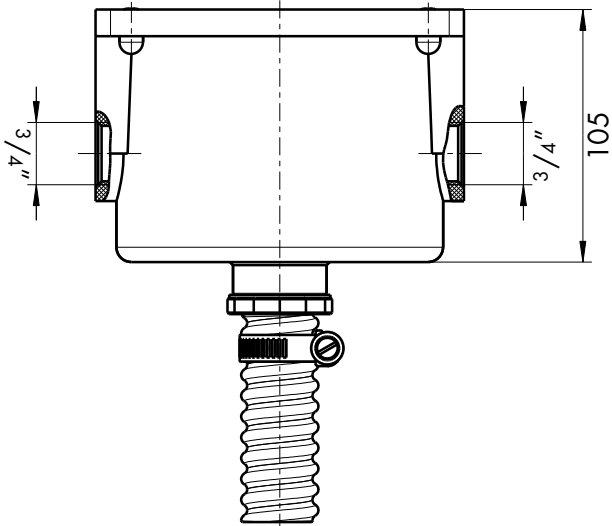
Art.-Nr. 51.560.031 F / 51.560.032 F



Pos.	Bezeichnung	Art.-Nr.	€/Stk.
1	Einbautopf 1.4571, Anschluß 2" unten	51.560.031	139,00
1a	Einbautopf 1.4571, Anschluß 1 1/2" seitlich	51.560.032	139,00
2	Dichtung	05.100.422	3,10
2a	Dichtung Stahlbecken	05.100.605	4,90
2b	Dichtung Polyesterbecken	05.100.606	4,90
3	Flansch 1.4571	05.100.453	17,00
4	Antiwirbeldeckel mit Loch	51.560.042 L	21,85
4a	Abdeckblende	51.300.272	29,90
5	Linsenkopfschraube M 6 x 30 / A 4	05.100.454	0,65
6	Linsenkopfschraube M 6 x 16 / A 4	05.100.432	0,65
7	PE-Scheibe	05.300.136	0,10
8	Teller Ø 98 mm	05.400.431	7,75
9	O-Ring 81,92 x 5,33	05.100.465	2,90
10	Linsenkopfschraube M 6 x 50 / A 4	05.300.113	2,00
11	Mutter M 6 / A 4	05.300.135	0,35
12	Bauschutz	99.100.003	0,80

# Neptun Kabelanschlussdose

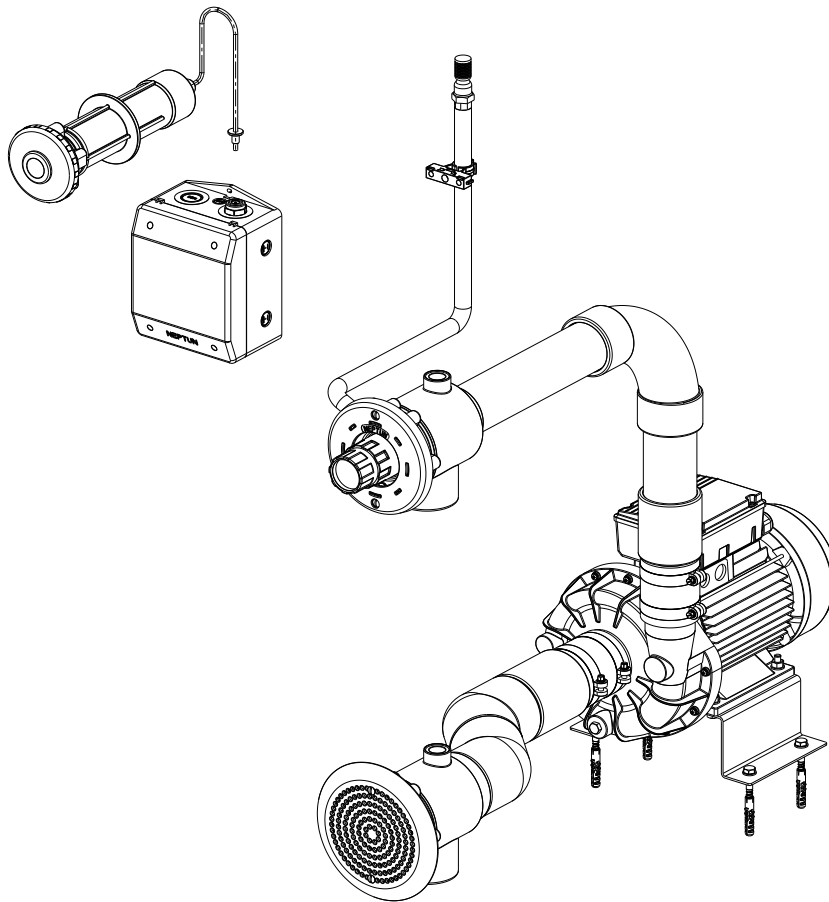
Art.-Nr. 50.501.021 / 51.560.043



Pos.	Bezeichnung	Art.-Nr.	€/Stk.
1	Deckel	05.100.301	9,80
1a	Deckel 1.4571	05.100.302	18,65
2	Ü-Nippel Ø 20 mm 3/4"	11.680.257	2,95
3	Schlauchklemme 16-27	53.490.101	1,75
4	Flachdichtung	05.501.061	0,80
5	Halbverschraubung PG 13,5	05.501.060	2,90
6	Linsenkopfschrauben 3,9 x 13 A 4	05.100.304	0,80
7	Kabelschutzschlauch per Meter	05.100.292	5,15

# Delta Gegenstromschwimmanlage ST 700 / ST 750 / 770

Art.-Nr. 51.400.215 / 51.400.217 / 51.400.219



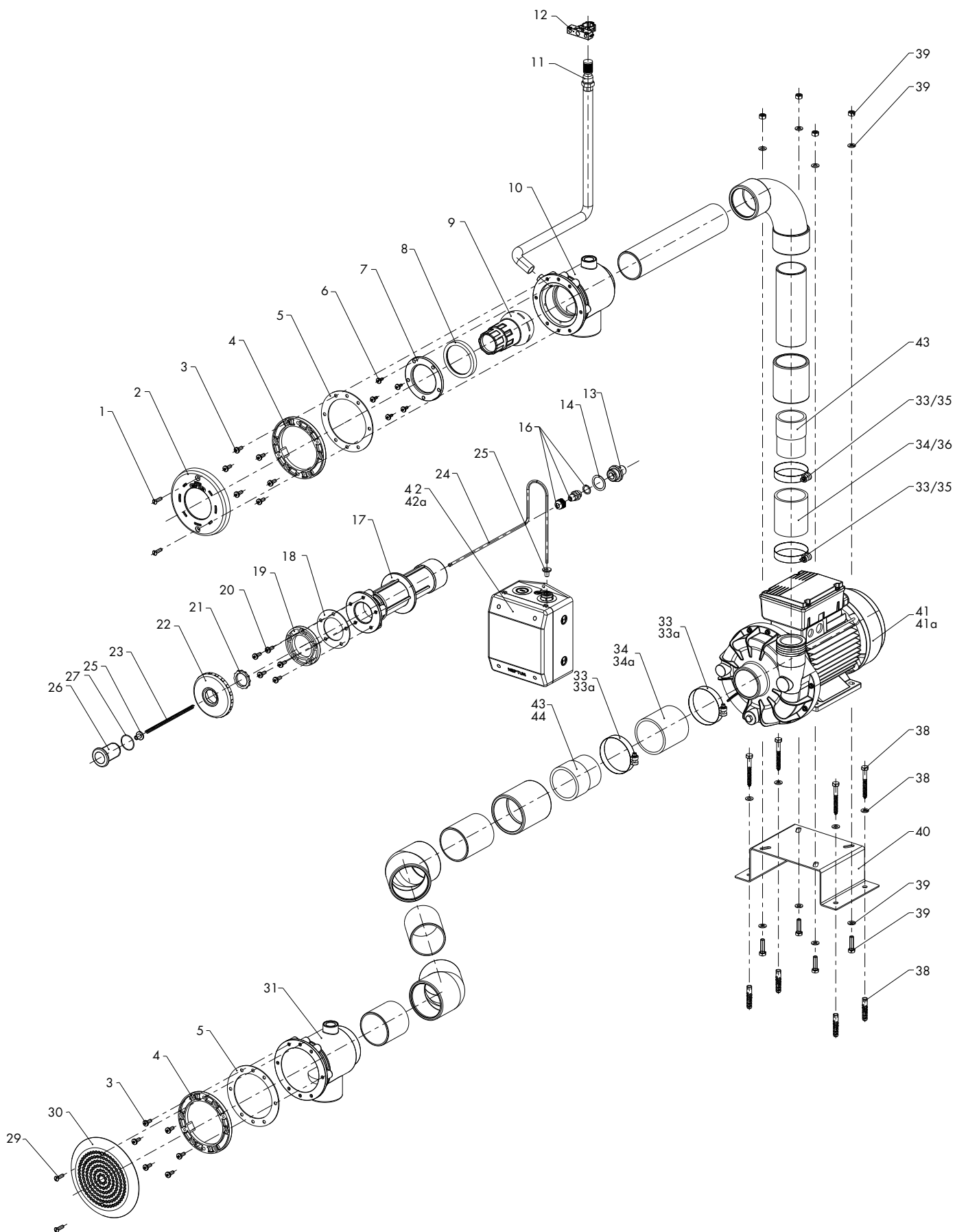
Pos.Bezeichnung	Art.-Nr.	€/Stk.
1 Linsenkopfschraube M 6 x 20 A 4	05.100.323	0,65
2 Abdeckblende	50.550.212	8,25
2 a Abdeckblende 1.4571	05.400.356	29,90
3 Linsenkopfschraube M 6 x 16 A 4	05.100.432	0,65
4 Flansch ABS	05.100.424	7,25
5 Dichtung	05.100.422	3,10
6 Linsenkopfschraube 5,5 x 16 A 4	05.100.556	0,65
7 Flansch zu Einlegeteil ST 700 / 750	05.400.429	15,45
8 Kugelgleitring	05.400.364	11,35
9 GSA-Düse	05.400.365	74,20
10 GSA-ST 700 Einströmtopf d 50	05.400.010	204,00
10 a GSA-ST 750 Einströmtopf d 63	05.400.011	204,00
11 Luftventil 3/8"	05.106.044	15,40
12 Rohrhalter d 20	17.157.020	1,15
13 Ü-Nippel d 20 3/4" PG 9	05.300.137	6,20
14 Flachdichtung 34 x 26 x 1 mm	05.501.061	0,80
16 PG 9 mit Zugentlastung inkl. Dichtung	05.400.311	4,15
17 Mdf. mit Einlegeteil 50 - 3/4"	05.100.312	24,25
18 Dichtung	05.100.434	1,45
19 Flansch	05.100.430	4,15
20 Linsenkopfschraube M 6 x 16 A 4	05.100.432	0,65
21 Mutter zu PN-Taster		
22 Blende ABS	05.100.568	4,55
23 Schutzfeder	05.400.398	14,45
24 PN-Schlauch 3 x 1 mm	05.400.310	0,65
25 Klemmhülse groß	05.400.321	1,55

Pos.Bezeichnung	Art.-Nr.	€/Stk.
26 PN-Taster	05.400.367	31,55
26 a PN-Taster verchromt	05.400.367 G	34,25
27 O-Ring 28,17 x 3,53 mm	70.710.381	0,95
28 PN-Taster mit Blende ABS	05.400.313	41,60
28 a PN-Taster mit Blende verchromt	05.400.314	82,55
29 Linsenkopfschraube M 6 x 30 A 4	05.100.454	0,65
30 Abdeckblende	05.100.456	8,25
30 a Absauggitter 1.4571	51.560.080	46,50
31 Ansaugtopf d 63	50.550.200 Y	20,90
31 a Ansaugtopf d 75	50.550.200 Z	20,90
33 Schlauchklemme 70/15	05.400.303	7,25
33 a Schlauchklemme 80/15	05.400.393	7,25
34 Schlauch NW 60	05.400.302	5,15
34 a Schlauch NW 70	05.400.397	5,15
35 Schlauchklemme 60/15	05.400.307	4,65
36 Schlauch NW 50	05.400.309	5,15
38 Schraubensatz A	05.400.376	6,80
39 Schraubensatz B	05.400.377	6,80
40 Pumpenkonsolle	05.400.375	33,10
41 Pumpe ZFP 800 DX 2 kW 230 V	05.400.305	445,50
41 a Pumpe ZFP 1000 DX 2,6 kW 400 V	05.400.400	655,00
41 b Pumpe ZFP 1200 DX 3,0 kW 400 V	05.400.462	756,15
42 Steuerkasten komplett 230 V / 8 - 11 A	05.400.433	318,30
42 a Steuerkasten komplett 400 V / 4 - 6 A	05.400.421	318,30
42 b Steuerkasten komplett 400 V / 6 - 9 A	05.400.434	318,30
43 Rohrstützen 63/60	05.400.374	5,40
44 Rohrstützen 75/70	05.400.373	5,40



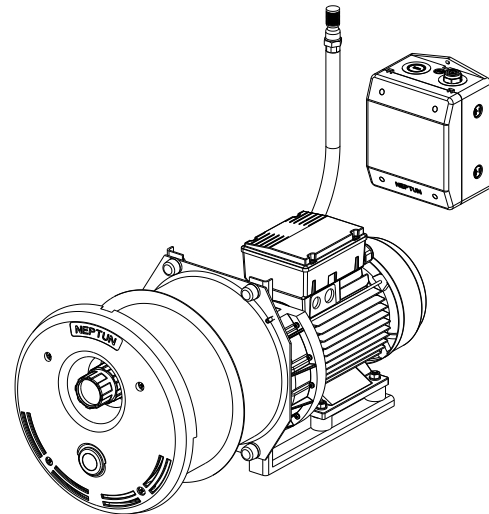
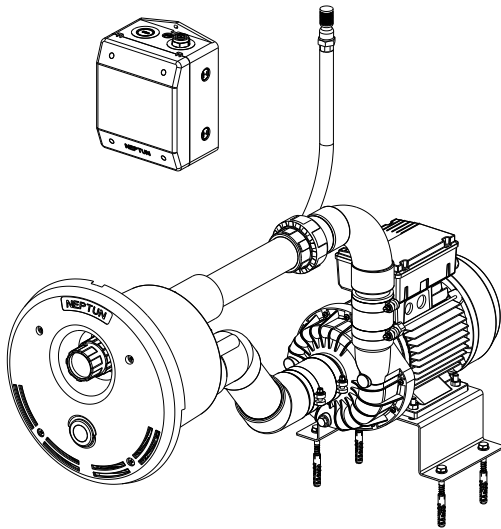
# Delta Gegenstromschwimmanlage ST 700 / ST 750 / ST 770

Art.-Nr. 51.400.215 / 51.400.217 / 51.400.219



# Neptun Gegenstromschwimmanlage ST 800 / ST 900 / ST 1050 / ST 1150 Compact / CG-Compact

Art.-Nr. 51.400.255 / 51.500.262 / 51.500.267

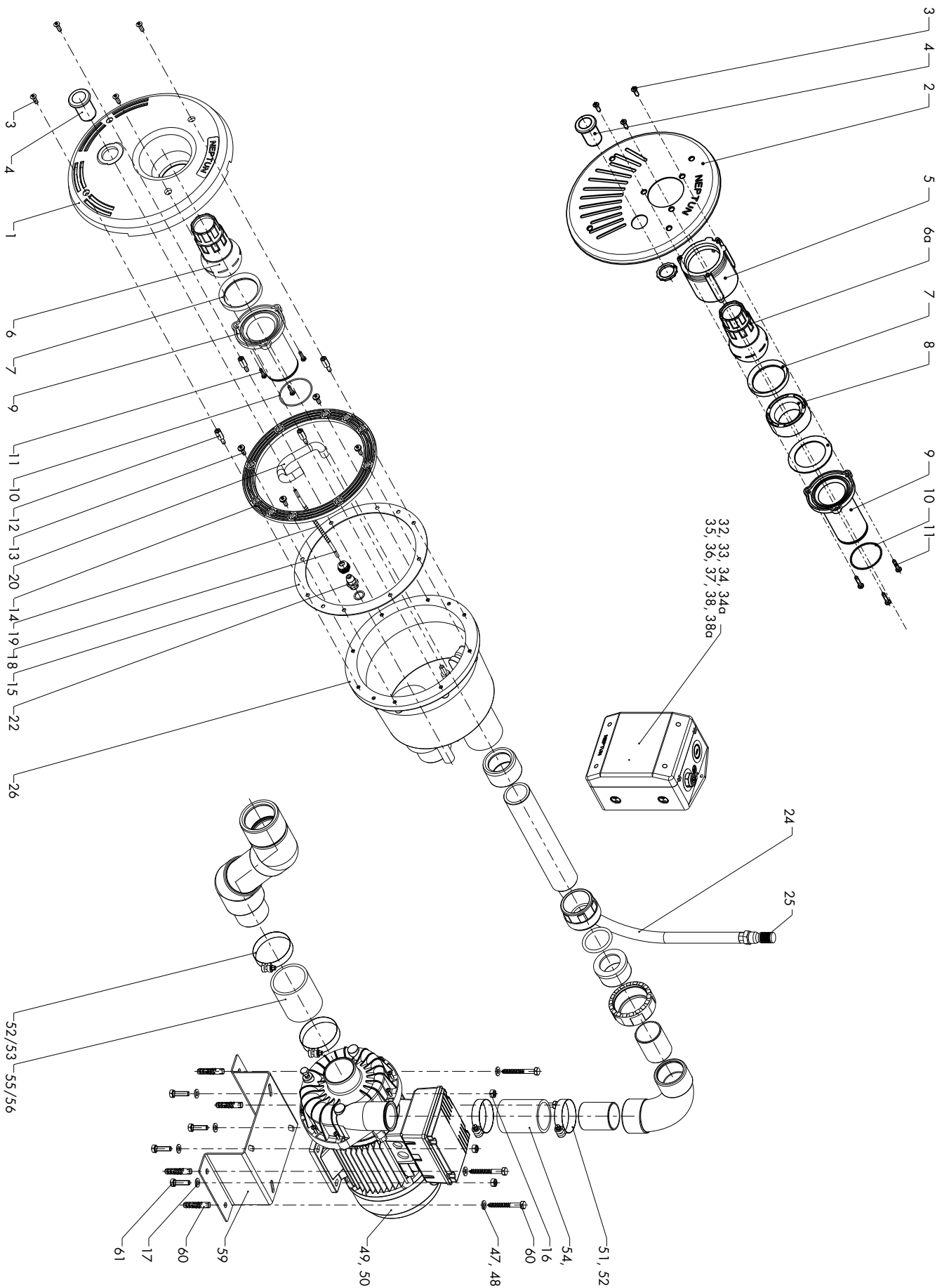


Pos. Bezeichnung	Art.-Nr.	€/Stk.
1 Düsenblende ABS	05.400.366	185,40
2 Düsenblende A 4	05.500.359	267,80
3 Linsenkopfschraube M 6 x 16	05.400.386	0,65
4 PN-Taster	05.400.367	31,55
4 a PN-Taster verchromt	05.400.367 G	34,25
5 Düsenhalter vorne	05.500.001	16,50
6 Düse	05.400.365	74,20
6 a Düse grau	05.400.365 G	74,20
7 Kugelgleitring	05.400.364	11,35
8 Distanzstück	05.500.002	11,85
9 Düsenhalter hinten	05.400.362	40,20
9 a Düsenhalter hinten (Compact ABS)	05.400.362 K	
10 O-Ring	05.400.361	2,60
11 Blechschraube 4,8 x 19 A 4	05.400.363	0,65
12 Gewindemuffennippel M 6 x 16 A 4	05.400.358	10,30
13 Linsenkopfschraube M 6 x 16 A 4	05.100.432	0,65
14 Flansch ABS	05.501.048	11,25
14 a Flansch A 4	05.100.441	55,15
15 Dichtung	05.100.442	5,15
15 a Dichtung Stahlwandbecken	05.100.603	7,50
15 b Dichtung Polyesterbecken	05.100.604	7,50
16 Mutter M 8 A 4	05.500.010	1,05
17 Beilagscheibe M 8 A 4	05.400.390	0,25
18 PN Schlauch 3 x 1 mm PVC /per m	05.400.310	0,65
19 Schutzfeder	05.400.398	14,45
20 Luftschlauch 13 x 8 / per m	05.400.383	1,25
21 Pumpenflansch 63 / 75	05.500.003	13,40
22 Verschraubung PG 9 inkl. Flachd.	05.400.311	4,15
23 Durchführung Luft 3/8" x d 20	05.500.007	6,70
24 Luftschlauch d 20 / per m	05.400.372	9,10
25 Luftventil 3/8"	05.106.044	15,40
26 Einbautopf ABS	05.400.255	169,25
27 Einbautopf A 4	05.500.255	412,00
28 Durchführung für PN Taster	05.500.012	6,70
29 Flachdichtung	05.500.004	9,00

Pos. Bezeichnung	Art.-Nr.	€/Stk.
30 Konsole	05.500.011	87,55
31 Gummi-Verbindung M 8 x 20 per Stk.	05.500.009	6,20
32 Kasten leer	05.400.318	35,45
33 Motorschütz	05.400.315	49,45
34 PN-Schalter (neue Ausf. ab 2008)	05.400.423	56,75
34 a PN-Schalter (alte Ausf. bis 2007)	05.400.317	22,05
35 Thermorelais	05.400.370	62,95
36 Verschraubung PG 16	05.400.319	3,65
37 Stromstoßschalter	05.400.422	28,85
38 Steuerkasten komplett 230 V/8 - 11 A	05.400.433	318,30
38 a Steuerkasten komplett 400 V/4 - 6 A	05.400.421	318,30
38 b Steuerkasten komplett 400 V/6 - 9 A	05.400.434	318,30
39 Sechskantschraube M 8 x 10 A 2	05.500.008	1,05
40 Beilagscheibe d 10 A 2	05.500.005	0,25
41 Sechskantschraube M 10 x 12 A 2	05.500.006	1,85
42 Mutter 3/8"	05.300.105	1,40
43 Klemmhülse groß	05.400.321	1,55
44 Klemmhülse klein	05.400.322	1,55
45 Pumpe ZFPO 1000 DX 2,75 kW/400 V	05.400.460	655,00
46 Pumpe ZFPO 1200 DX 3,3 kW/400 V	05.400.461	756,15
47 Pumpe ZFP 800 DX 2,0 kW 230 V	05.400.305	445,50
48 Pumpe ZFP 1000 DX 2,6 kW 400 V	05.400.400	655,00
49 Pumpe ZFP 1200 DX 3,0 kW 400 V	05.400.462	756,15
50 Pumpe KAA 450B 4,0 kW 400 V	53.600.203	1.026,00
51 Schlauchklemme 60 / 15	05.400.307	4,65
52 Schlauchklemme 70 / 15	05.400.303	7,25
53 Schlauchklemme 80 / 15	05.400.393	7,25
54 Schlauch NW 50/60 x 80 lg.	05.400.309	5,15
55 Schlauch NW 60/70 x 80 lg.	05.400.302	5,15
56 Schlauch NW 70/80 x 80 lg.	05.400.397	5,15
57 Rohrstützen 80 mm 63/60	05.400.374	5,40
58 Rohrstützen 80 mm 75/70	05.400.373	5,40
59 Pumpenkonsole	05.400.375	33,10
60 Schraubensatz A	05.400.376	6,80
61 Schraubensatz B	05.400.377	6,80

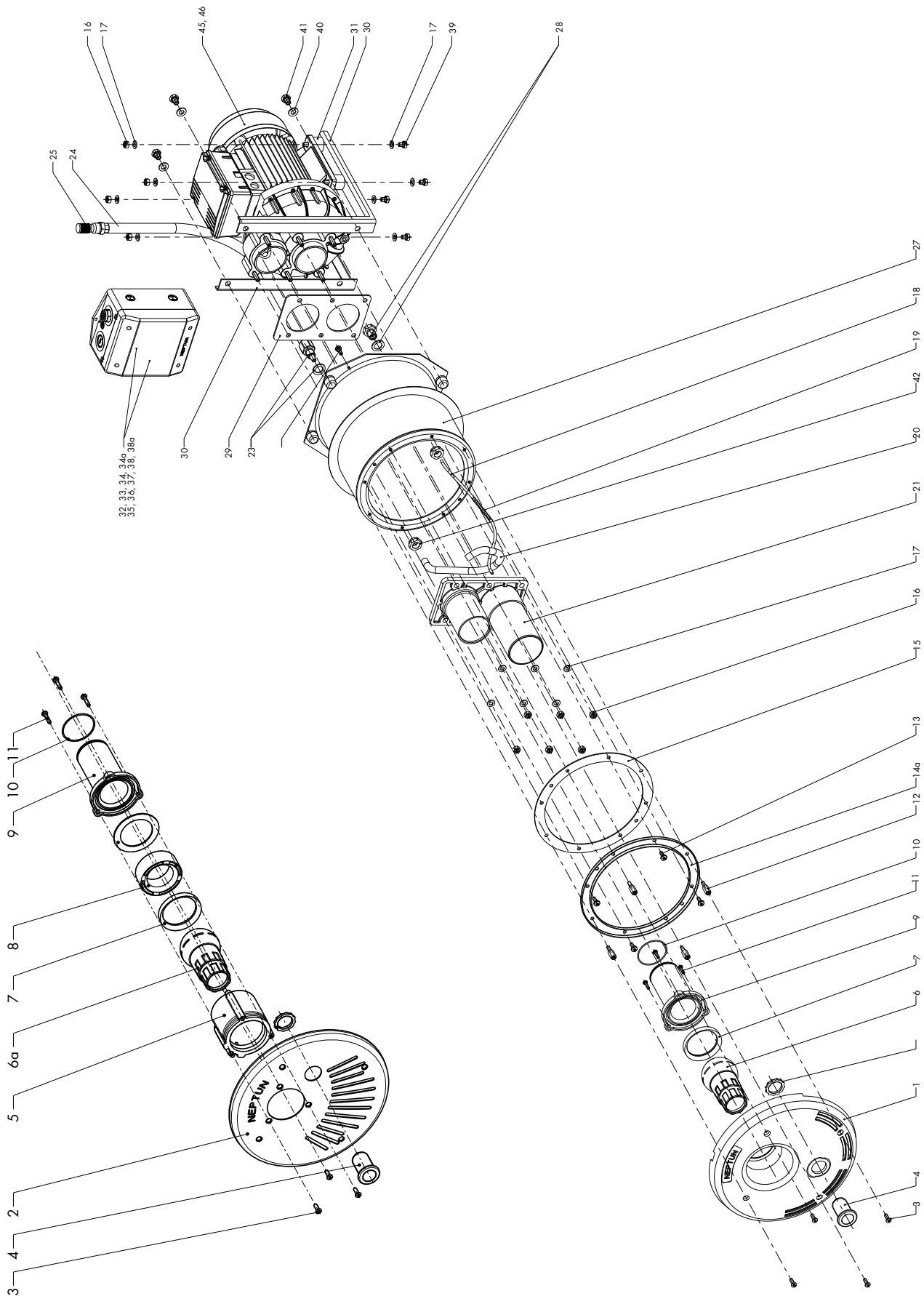
# Neptun Gegenstromschwimmanlage ST

## Art.-Nr. 51.400.256



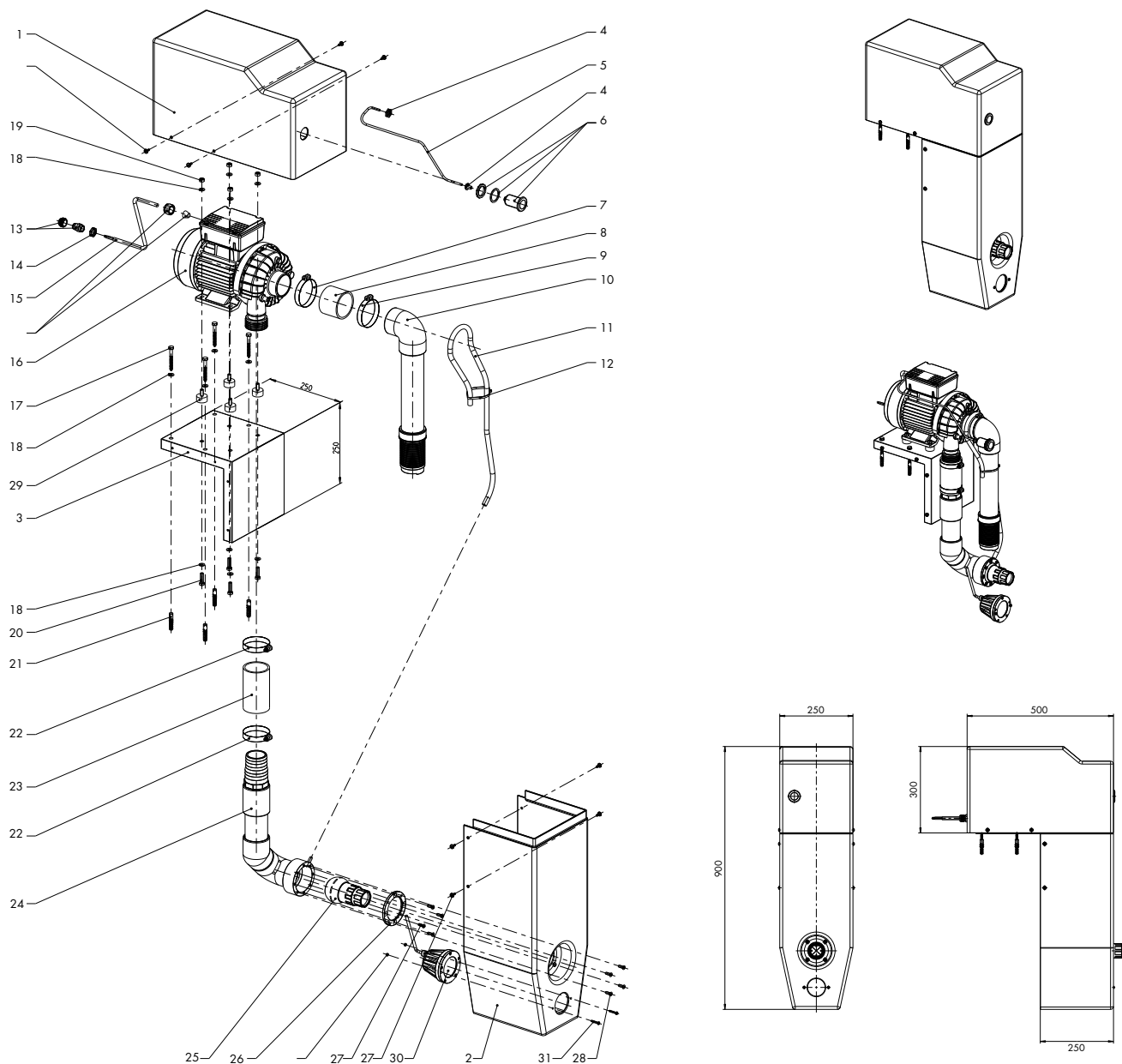
# Neptun Gegenstromschwimmanlage Compact / CG-Compact

Art.-Nr. 51.500.262, 51.500.267



# Neptun Star Line G / GH

## Art.-Nr. 51.400.110, 51.400.112



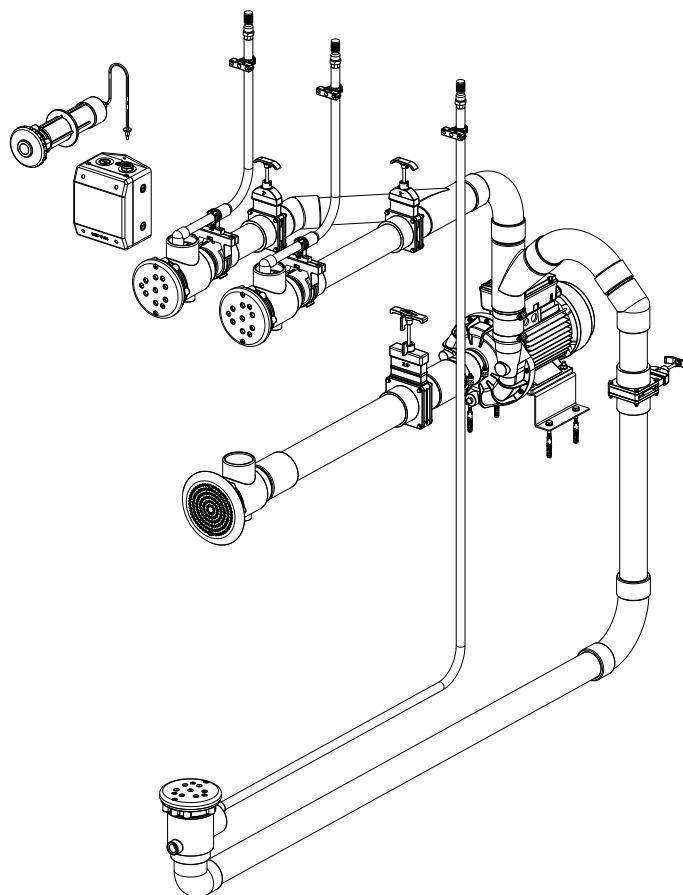
Pos. Bezeichnung	Art.-Nr.	€/Stk.
1 Gehäuse Oberteil	05.400.440	212,50
2 Gehäuse Unterteil	05.400.441	235,90
3 Montagewinkel für Pumpe	05.400.442	87,05
4 Klemmhülse A	05.400.321	1,55
5 PN-Schlauch 3 / 1 mm per m	05.400.310	0,65
6 PN-Taster	05.400.367	31,55
7 Schlauchklemme 75/15	05.400.304	7,25
8 Schlauch NW 70	05.400.397	5,15
9 Schlauchklemme 80 / 15	05.400.393	7,25
10 Saugleitung mit Korb	05.400.490	70,60
11 Schlauch 8 x 13 mm	05.400.383	1,25
12 Kabelbinder	05.400.325	1,25
13 Verschraubung PG 11	05.400.353	4,35
14 Mutter PG 11		
15 Kabel 3 x 2,5 mm <sup>2</sup>	05.400.355	20,10
16 Pumpe 2 kW 230 V	05.400.570	445,50

Pos.Bezeichnung	Art.-Nr.	€/Stk.
17 Holzschraube 8 x 80 A 2	05.400.395	1,65
18 Beilagscheibe M 8 A 2	05.400.390	0,25
19 Mutter M 8 A 2	05.250.030	0,65
20 Sechskantschraube M 8 x 10 A 2	05.500.008	1,05
21 Dübel Ø 10	05.400.394	0,10
22 Schlauchklemme 70/15	05.400.303	7,25
23 Schlauch NW 60	05.400.302	5,15
24 Druckleitung	05.400.491	
25 GSA Düse	05.400.365	74,20
26 Flansch zu Düse	05.400.429	15,45
27 Linsenkopfschraube M 6 x 16 A 4	05.100.432	0,65
28 Linsenkopfschraube M 6 x 20 A 4	05.100.576	0,65
29 Gummi-Verbindung M 8 x 20	05.500.009	6,20
30 Einsatz UWS 50 W ABS Blende	50.560.044	59,90
31 Linsenkopfschraube M 4 x 25 A 4	05.100.328	0,65



# Neptun Massagestation

## Art.-Nr. 51.300.273, 51.300.260, 51.300.262, 51.300.264



Pos.	Bezeichnung	Art.-Nr.	€/Stk.
1	Linsensenkopfschraube M 6 x 20 A 4	05.100.323	0,65
2	Linsensenkopfschraube M 6 x 16 PA	05.100.428	0,65
3	Blende ABS zu Massagedüse	05.400.453	9,80
3 a	Blende Niro zu Massagedüse	51.300.270	29,00
4	Einsatz zu Massagedüse	05.400.455	252,35
5	Linsenkopfschraube M 6 x 16 A 4	05.100.432	0,65
6	Flansch	05.100.424	7,25
7	Dichtung zu Flansch	05.100.422	3,10
8	Wandtopf für Massagedüse	51.300.282	
9	Bodentopf für Massagedüse	51.300.283	
10	Ansaugtopf d 75 für Massage	51.300.288	35,55
11	Massagedüse mit Blende u. Wandtopf	51.300.278	552,00
12	PVC Rohr d 63, per m	13.151.063	5,00
13	Absperrschieber d 63	15.128.063	22,20
14	Absperrschieber d 75	15.128.075	73,00
15	Luftschlauch d 20 inkl. Luftventil	05.400.382	24,10
15 a	Rohrhalter d 20 für Luftschlauch	17.157.020	1,15
16	T-Stück 45° d 63	10.106.006	13,35
17	Winkel 45° d 63	10.110.008	5,85
18	Bogen d 63	10.102.008	14,50
19	PVC Rohrstützen d 63/60	05.400.374	5,40
20	PVC Rohrstützen d 75/70	05.400.373	5,40
21	Schlauchklemme 70/15	05.400.303	7,25
22	Schlauchklemme 80/15	05.400.393	7,25
23	Schlauch NW 60	05.400.302	5,15
24	Schlauch NW 70	05.400.397	5,15
25	Muffe d 75	10.101.009	5,95
26	PVC Rohr d 75, per m	13.151.075	7,—

Pos.	Bezeichnung	Art.-Nr.	€/Stk.
27	Schraubensatz A	05.400.376	6,80
28	Schraubensatz B	05.400.377	6,80
29	Konsole	05.400.375	33,10
30	Pumpe ZFP 650 DX 1,1 kW 230 V	05.400.465	401,70
30 a	Pumpe ZFP 800 DX 2 kW 230 V	05.400.305	445,50
30 b	Pumpe ZFP 1000 DX 2,6 kW 400 V	05.400.400	655,00
30 c	Pumpe ZFP 1200 DX 3,0 kW 400 V	05.400.462	756,15
30 d	Pumpe KAA 450B 4,0 kW 400 V	53.600.203	1.026,00
31	Linsensenkopfschraube M 6 x 30 A 4	05.100.454	0,65
32	Blende ABS für Ansaugtopf	05.100.456	8,25
32 a	Absauggitter 1.4571	51.560.080	46,50
33	PN-Taster	05.400.367	31,55
33 a	PN-Taster verchromt	05.400.367 G	34,25
34	Klemmhülse A	05.400.321	1,55
35	Schutzfeder	05.400.398	14,45
36	PN-Schlauch 3 x 1 mm	05.400.310	0,65
37	Blende ABS zu Mauerdurchführung	05.100.568	4,55
38	Linsenkopfschraube M 6 x 16 A 4	05.100.432	0,65
39	Flansch zu Mauerdurchführung	05.100.430	4,15
40	Dichtung	05.100.434	1,45
41	Mauerdurchf. mit Einlegeteil d 50 - 3/4"	05.100.312	24,25
42	Verschraubung PG 9 mit Zugentlastung	05.400.311	4,15
43	Flachdichtung 20 x 15 x 1 mm	05.100.324	0,65
44	Flachdichtung 34 x 26 x 1 mm	05.501.061	0,80
45	Ü-Nippel d 20 3/4" PG 9	05.300.137	6,20
46	Steuerkasten 230 V, komplett / 8 - 11 A	05.400.433	318,20
46 a	Steuerkasten 400 V, komplett / 4 - 6 A	05.400.421	318,20
46 b	Steuerkasten 400 V, komplett / 6 - 9 A	05.400.434	318,20

# Neptun Massagestation

Art.-Nr. 51.300.273, 51.300.260, 51.300.262, 51.300.264

